

## Тема 1. Электрические измерения<sup>1</sup>

### Лабораторная работа № 1 (2.1)<sup>2</sup>

#### Основные электрические измерения и обработка их результатов

##### Введение

Устройства, предназначенные для измерения электрических величин, называются электроизмерительными приборами. Основными величинами, характеризующими физические процессы, протекающие в электрических цепях, являются: сила тока (обозначается –  $I$ ), разность потенциалов между двумя точками электрической цепи или электрическое напряжение ( $U$ ) и электрическое сопротивление ( $R$ ).

Сила тока численно равна заряду, протекающему через поперечное сечение проводника в единицу времени, и измеряется в амперах ( $1\text{А}=1\text{Кл}/1\text{с}$ ) или в производных единицах – миллиамперах ( $10^{-3}\text{А}$ ), обозначаемых как мА, микроамперах ( $10^{-6}\text{А}$ ), обозначаемых как мкА и др. Приборы для измерения силы тока называются амперметрами (миллиамперметрами, микроамперметрами и т.д.).

Разность потенциалов (напряжение) между двумя точками цепи численно равна работе по перемещению между этими точками единичного положительного заряда ( $q=+1\text{Кл}$ ) и измеряется в вольтах ( $1\text{В}=1\text{Дж}/1\text{Кл}$ ). Соответствующие измерительные приборы называются вольтметрами (киловольтметрами, милливольтметрами и т.д.).

Сила тока и напряжение связаны между собой законом Ома:  $I = U / R$ , где электрическое сопротивление  $R$  является характеристикой электрической цепи (или ее участка). Оно равно отношению разности потенциалов на его концах к силе тока, протекающего по этому участку, и измеряется в Омах ( $1\text{Ом} = 1\text{В}/1\text{А}$ ). Приборы, предназначенные для измерения сопротивления, называются омметрами (мегомметрами и т.д.).

**Выбор прибора** для измерений осуществляется по следующим критериям.

1) Соответствие типа прибора (обычно указывается в виде надписи «А», «V», «Ω» и т.д. на шкале прибора или на его лицевой панели) измеряемой величине (сила тока, напряжение, сопротивление и т.п.).

2) Соответствие вида измеряемого тока или напряжения (переменный или постоянный) возможностям прибора (указывается значками «~» или «←»), либо сочетанием латинских букв «AC» (alternative current) или «DC» (direct current), соответственно.

3) Соответствие предела измерения прибора предполагаемому значению измеряемой величины.

<sup>1</sup> Подготовлено преподавателями КОЭФ Александровым В.Н. и Семашем В.Д.

<sup>2</sup> Лабораторная работа выполняется фронтально под руководством преподавателя.

4) Соответствие приборной погрешности требуемой точности измерений.

5) При выполнении прецизионных измерений необходимо также учитывать внутреннее сопротивление прибора. Это связано с тем, что при выполнении измерений прибор становится дополнительным элементом исследуемой цепи, а это меняет условия прохождения тока в цепи.

6) Безопасность при использовании.

Широкое применение на практике находят многофункциональные и многопредельные приборы. Приборы для измерения  $I$ ,  $U$  и  $R$  называют ампервольтметрами или сокращенно авометрами. Они часто служат для проверки (тестирования) электрических цепей и элементов. Поэтому их ещё называют тестерами. Современные электронные цифровые приборы с расширенным перечнем измеряемых величин (например, добавлена возможность измерять ёмкость, индуктивность, частоту, параметры транзисторов и диодов) называют мультиметрами.

**Внимание !** При работе с такими приборами необходимо предварительно провести расчет (оценку) значения измеряемой величины, при помощи соответствующих переключателей установить требуемые вид и предел измерений и только затем переходить к подключению приборов, как правило, после отключения напряжения питания в исследуемой цепи.

#### *Экспериментальные задачи, поставленные в работе:*

- измерения основных электрических величин при помощи электроизмерительных приборов разного типа;
- определение ошибок измерений электрических величин;
- поиск неисправностей электрических цепей при помощи электроизмерительных приборов;
- оценка погрешности, вносимой подключением измерительного прибора к электрической цепи.

Для выполнения заданий лабораторной работы используется следующее оборудование: цифровой мультиметр **UT70A**, стрелочный прибор серии **M4200**, источник постоянного тока (выпрямитель) **BC4-12**, реостат, набор соединительных проводов.

#### **Подготовка протокола к работе**

*Запишите* в тетради номер и название работы.

*Запишите* в тетради номер и название задания 1.

#### **Измерения и обработка результатов**

##### *Часть 1. Измерения с использованием цифрового мультиметра*

##### **Задание 1. Измерение переменного напряжения городской электросети**

*Проверьте работоспособность мультиметра.* Для этого ознакомьтесь с расположением и назначением элементов управления прибора: кнопок,

основного переключателя режимов и гнездами подключения. *Вставьте* специальные наконечники на концах длинных измерительных проводов в гнезда «СОМ» и «V/Ω» прибора в соответствии с их цветом.

**Внимание!** В целях безопасности при выполнении измерений прикасаться руками к металлическим щупам на концах проводов категорически запрещается. Разрешается братья руками только за изолированные части наконечников.

*Включите* питание прибора желтой кнопкой «power» и убедитесь в наличии индикации на дисплее значений измеряемых величин в виде крупных цифр в центре экрана и единиц измерений в верхнем правом углу. Проверьте соответствие индикации виду измерений при различных положениях переключателя. В большинстве режимов работы на дисплее должно отобразиться нулевые показания. В режиме омметра на дисплее должна появиться индикация «OL», что соответствует бесконечности. Обратите внимание на то, что в приборе используются как основные, так и производные единицы измерений с приставками: М - мега, к - кило, м - милли, μ - микро. *Выключите* прибор желтой кнопкой «power» (в конструкции мультиметра с целью экономии энергии внутреннего источника питания предусмотрено его автоматическое выключение, если в течение 5мин с ним не проводилось никаких действий).

*Подготовьте мультиметр к выполнению нужного вида измерений.* Как известно, напряжение в городской электросети составляет 220В. Поэтому установите переключатель мультиметра в то положение сектора «V», которое наиболее соответствует этому значению, но больше его, то есть «750». (Если Вы будете проводить измерение на пределе «200», то либо на дисплее высветится символ «OL» - перегрузка, либо дисплей погаснет – прибор перегорел!)

*Включите прибор.* В верхнем правом углу дисплея высветится символ единицы измерений - «V». Так как измеряемое напряжение является переменным, то на дисплее должен также появиться символ «AC» (в левом нижнем углу). Если он не высвечивается, переведите прибор в режим измерений в цепях переменного тока нажатием кнопки «-».

*Проведите измерения.* Вольтметр, как следует из определения понятия «напряжение», подключается к двум разным точкам цепи, то есть параллельно (!) измеряемому участку. Поэтому, чтобы измерить напряжение городской электросети, вставьте щупы измерительных проводов в разные гнезда электрической розетки на лабораторном столе. *Запишите* в тетради  $U_{изм}$  по показаниям дисплея и выньте щупы из розетки.

*Выключите мультиметр.*

Для определения абсолютной ошибки измерений  $\Delta U$  *получите* у инженера паспорт прибора и *выпишите* из него данные о величине погрешности измерения для нашего случая, то есть для «измерения переменных напряжений с пределом измерения 750В». Они приведены в виде  $\pm(a\% + b)$ , где  $a\%$  - ошибка

в процентах от измеренной величины и  $b$  - ошибка индикации. Значение  $b$  указано в виде определенного количества единиц младшего разряда цифрового дисплея. Размерность  $b$  приведена в паспорте мультиметра как «разрешение».

Например, прибор показывает переменное напряжение 224В и в паспорте прибора указано, что погрешность составляет  $\pm (0,8\% + 3)$  и единица младшего разряда равна 1В. Тогда:  $\Delta U = 0,8\% \times 224\text{В} / 100\% + 3 \times 1\text{В} \approx 1,8\text{В} + 3\text{В} = 4,8\text{В}$  и  $U = 224\text{В} \pm 4,8\text{В}$ .

*Проведите* расчет абсолютной ошибки  $\Delta U$  Вашего измерения и *запишите* полученный результат в тетради.

*Определите* относительную ошибку измерения  $\varepsilon = \Delta U / U_{\text{изм}}$  и *запишите* ее в тетради.

*Запишите* результат измерения в виде:  $U = U_{\text{изм}} \pm \Delta U$ ,

*Запишите* в тетради номер и название следующего задания.

### ***Задание 2. Измерение постоянного напряжения на выходе источника тока***

*Ознакомьтесь* с лицевой панелью источника постоянного тока **BC4-12**. На ней расположены: тумблер включения устройства, сигнальная лампочка – индикатор включения, переключатель выходного напряжения, зажимы (клеммы) с обозначением полярности для подключения элементов внешней цепи.

*Установите* переключатель мультиметра в положение «20V», что соответствует пределу измерений, который наиболее близок к максимальному напряжению на выходе источника (12В). Включите прибор кнопкой «power». На дисплее должен высветиться символ «V». Переведите прибор в режим измерений в цепях постоянного тока нажатием кнопки «-». При этом на дисплее должен исчезнуть символ «AC».

*Вставьте* вилку на конце шнура питания источника в сетевую розетку. *Включите* источник тумблером на его панели. Наконечниками щупов измерительных проводов *коснитесь* одновременно металлических элементов выходных клемм источника, соблюдая полярность – черный щуп к «-», красный к «+». При неправильном подключении цифрового прибора на его дисплее высвечивается значок «-» перед цифрами отсчёта измеряемой величины.

*Запишите* в тетради результат измерения  $U_{\text{изм}}$  по показаниям дисплея, отсоедините щупы от клемм источника, *выключите* источник и мультиметр.

*Запишите* в тетради паспортные данные о погрешности измерений и значение единицы младшего разряда. Используя методику расчетов погрешности измерения, приведенную в **Задании 1**, проведите соответствующие вычисления и запишите в тетради результаты вычислений абсолютной  $\Delta U$  и относительной  $\varepsilon_U$  ошибок измерения, а также результат измерения в виде  $U = U_{\text{изм}} \pm \Delta U$ .

*Запишите* в тетради номер и название следующего задания.

### ***Задание 3. Определение неисправности электрической цепи***

Одним из способов выявления неисправностей электрических цепей является измерение напряжений на различных участках электрических цепей и сравнение их с заранее известными значениями. Но этот способ применим только при наличии тока в цепи, что представляет значительную опасность. Поэтому основным способом выявления неисправности является измерение сопротивления различных участков цепи, например, для проверки целостности проводников и других элементов (ламп, обмоток различных устройств и т.п.).

Электрическое сопротивление (в отличие от напряжения и силы тока) является характеристикой элементов электрических цепей, а не процессов, которые в них протекают. Поэтому для измерения сопротивления исследуемый элемент не нужно подключать к электрической цепи (или, если он входит в состав цепи, то его необходимо отсоединить от нее).

При подключении омметра к концам проверяемой цепи при отсутствии в ней обрыва омметр должен показывать какое-то сопротивление. Если сопротивление равно «OL», то это говорит о наличии обрыва в цепи. Аналогичную проверку можно осуществить более простым способом, заменив омметр последовательно соединенными батареей и лампочкой. При целостности проводника, к концам которого присоединена такая цепочка, лампочка должна светиться. Можно вместо лампочки присоединить к батарееке звонок. Тогда, если проводимость проверяемого проводника не нарушена, мы услышим звонок. Это часто упрощает проверку, так как не нужно одновременно подключать прибор, и смотреть на его шкалу. Исправность проверяемого участка цепи воспринимается на слух. Поэтому такой простейший способ проверки электрических цепей получил название метод «прозвонки». В исследуемом мультиметре такая возможность тоже предусмотрена.

*Включите мультиметр.* Установите переключатель мультиметра в положение, при котором в верхнем правом углу дисплея высветится условное обозначение диода. *Замкните* между собой концы измерительных проводов: должен зазвучать звуковой сигнал, свидетельствующий о наличии замкнутой цепи на входе прибора. *Разомкните* концы проводов и *выключите* мультиметр.

*Получите* у лаборанта устройство, в котором заведомо имеется неисправность в виде разрыва электрической цепи. *Определите* эту неисправность (обрыв обмотки трансформатора, неисправность лампочки, обрыв проводника, отсутствие контакта в патроне и т.п.) методом «прозвонки». *Результат* запишите в тетради.

*Запишите* в тетради номер и название следующего задания.

#### ***Задание 4. Измерение сопротивления реостата***

Реостат представляет собой цилиндр, выполненный из изоляционного материала, на который намотана проволока с высоким удельным сопротивлением. На реостате имеется подвижный контакт, который скользит по этой обмотке. Контакт закреплен на ползунке, который перемещается по направляющему стержню. Реостат имеет три клеммы – на концах обмотки и на

одном из концов этого стержня. Величина сопротивления между клеммой ползунка и любым из концов (клемм) обмотки зависит от положения скользящего контакта ползунка.

*Запишите* в тетради значение сопротивления реостата, указанное в табличке на его ползунке или корпусе.

*Убедитесь* в том, что измерительные провода подключены к нужным гнездам мультиметра. *Установите* переключатель мультиметра в то положение сектора «Ω», которое наиболее соответствует сопротивлению реостата.

*Включите прибор* кнопкой «power». В правом верхнем углу дисплея должен высветиться значок единиц измерения (Ω, кΩ, МΩ), а на индикаторе буквы «OL» (переполнение или бесконечность).

*Проверьте исправность прибора.* Для этого замкните на короткое время между собой концы измерительных проводов. На дисплее должны высветиться нули.

*Установите* ползунок реостата вблизи среднего положения.

*Проведите* измерения сопротивления  $R$  между ползунком и одним из крайних зажимов реостата. *Запишите* в тетради результат измерения  $R_{изм}$  и *выключите* мультиметр.

*Запишите* в тетради паспортные данные о погрешности измерений и значение единицы младшего разряда. Используя методику расчетов погрешности измерения, приведенную в **Задании 1**, проведите соответствующие вычисления и запишите в тетради результаты вычислений абсолютной  $\Delta R$  и относительной  $\varepsilon_R$  ошибок измерения, а также результат измерения в виде:  $R = R_{изм} \pm \Delta R$ .

**Внимание!** Не меняйте положение ползунка реостата, так как он будет использован во второй части работы.

### **Задание 5. Измерение силы тока в электрической цепи**

На основе данных, полученных в **заданиях 2 и 4**, *рассчитайте* по закону Ома и *запишите* в тетради ожидаемое значение силы тока в цепи,  $I_{ож}$ , а также погрешность расчетного значения силы тока как  $\Delta I_{ож} = I_{ож} \cdot (\varepsilon_u + \varepsilon_R)$ .

*Установите* переключатель мультиметра в режим измерения силы тока с пределом измерений, соответствующему максимальному ожидаемому значению силы тока  $I_{ож} + \Delta I_{ож}$ . *Включите прибор* кнопкой «power». На дисплее должен высветиться символ единиц измерений силы тока. Переведите прибор в режим измерений в цепях постоянного тока нажатием кнопки «←». При этом на дисплее должен исчезнуть символ «АС».

*Нарисуйте* в тетради, используя общепринятые условные обозначения, схему электрической цепи: соединенные последовательно амперметр, источник тока и часть реостата (между ползунком и одним из концов его обмотки).

*Соберите* установку по составленной Вами схеме, соблюдая полярность подключения измерительного прибора.

При измерениях силы тока амперметр включают в электрическую цепь последовательно (!), то есть в разрыв одного из проводов цепи.

**Внимание!** Подключение амперметра *всегда (!)* следует выполнять при **выключенных источниках тока в измеряемой цепи.**

Включите источник питания и проведите измерения с записью в тетради показаний дисплея. Выключите источник питания и мультиметр.

Проведите расчет  $\Delta I$  и  $\varepsilon_I$  по уже известной методике.

## **Часть 2. Измерения при помощи стрелочного прибора**

*Ознакомьтесь* с предложенным Вам измерительным прибором серии M2000. Он является многофункциональным и многопредельным. Вид измеряемой величины и предел измерений определяется тем, через какие зажимы прибор подключается к цепи, и в каких положениях установлены ручки переключателей на лицевой панели прибора.

Шкала прибора отградуирована в условных единицах (единицах шкалы). При выполнении измерений вначале проводится отсчет и запись показаний в единицах шкалы. Затем определяется цена единицы шкалы - коэффициент пересчета измеряемой величины в единицы измерения (амперы, вольты и т.п.). Он равен отношению установленного предела измерений к числу единиц шкалы, соответствующих максимальному отклонению стрелки прибора. После этого значение измеряемой величины получают, умножая отсчет в единицах шкалы на этот коэффициент.

Например, если выбран предел измерений 200мА и на шкале прибора указано, что максимальному отклонению стрелки прибора соответствует 100 единиц шкалы, то цена этой единицы будет равна 2мА/ед. Тогда, если стрелка остановилась в положении 62 единицы, то измеренное значение силы тока будет равно 124мА.

Приборная ошибка стрелочных приборов определяется их классом точности, который указывается на шкале (часто обводится кружком) в виде одного из чисел:  $\gamma = 0,05; 0,1; 0,2; 0,5; 1,0; 1,5; 2,5; 4,0$ . Это число равно абсолютной ошибке прибора в процентах от выбранного предела измерений.

Например, если предел измерения прибора  $I_{max} = 200\text{мА}$  и  $\gamma = 0,5$ , то абсолютная ошибка любого измерения на данном пределе измерений равна:

$$\Delta I = \gamma \times I_{max} = (0,5\% / 100\%) \times 200\text{мА} = 1,0\text{мА}.$$

Но, если для  $I_{изм} = 40\text{мА}$  относительная ошибка составит:

$$(\Delta I / I_{изм}) \times 100\% = (1,0\text{мА} / 40\text{мА}) \times 100\% = 2,5\%,$$

то для  $I_{изм} = 160\text{мА}$  она будет значительно меньше:

$$\varepsilon = (1,0\text{мА} / 160\text{мА}) \times 100\% = 0,625\%.$$

Этот пример показывает, что для повышения точности измерений предел измерений прибора  $I_{max}$  следует выбирать по возможности ближе к значению  $I_{изм}$ .

*Запишите* в тетради номер и название следующего задания.

**Задание 6. Измерение силы тока стрелочным прибором**

*Убедитесь*, что прибор предназначен для измерений в цепях постоянного тока, о чем свидетельствует отсутствие значка «~» на шкале прибора.

При измерении в цепях постоянного тока важно соблюдать полярность подключения приборов, чтобы не вывести его из строя. В противном случае, стрелка будет отклоняться в обратную сторону и может сломаться. Обычно значками «-», «\*» или надписью «общ.» обозначают ту клемму прибора, к которой должен подключаться провод со стороны отрицательного полюса источника питания.

*Установите* переключателями измерительного прибора нужный предел измерений так, чтобы он был как можно ближе к  $I_{ож} + \Delta I_{ож}$ , но больше его. Величина предела измерений определяется по надписи напротив соответствующего положения ручки переключателя режимов прибора с учетом положения другого переключателя, где в виде цифры со значком «×» указывается значение множителя, увеличивающего предел измерений прибора.

*Подключите* прибор к цепи вместо мультиметра. После проверки собранной цепи преподавателем, *включите* источник и *запишите* в тетради показание прибора в единицах шкалы. *Обратите внимание*, что для повышения точности отсчёта приборы снабжены зеркальной шкалой. Отсчёт нужно проводить, располагая глаза так, чтобы стрелка «совпадала» с её отражением.

*Отключите* источник. *Запишите* предел измерений прибора, *определите* цену одной единицы шкалы для выбранного предела измерений и *запишите* результат измерения  $I_{изм}$  в миллиамперах.

*Выпишите* значение класса точности прибора, *вычислите* абсолютную и относительную ошибки измерения *силы тока* и *запишите* их в тетради.

*Запишите* результат измерения в виде  $I = I_{изм} \pm \Delta I$ .

*Сравните* результаты измерений силы тока цифровым и стрелочным приборами с учетом абсолютных погрешностей измерений.

*Запишите* в тетради номер и название следующего задания.

### ***Задание 7. Оценка погрешности, вносимой подключением измерительного прибора к электрической цепи***

Подключение амперметра приводит к уменьшению силы тока в цепи по сравнению с истинным (без подключения прибора) значением. Это обусловлено наличием внутреннего сопротивления прибора.

Для определения внутреннего сопротивления амперметра воспользуйтесь одной из таблиц в нижней части его шкалы. Выберите таблицу, в которой в верхней строке указаны пределы измерений прибора, а в нижней – соответствующие значения падения напряжения на приборе.

*Выберите* нужные вам значения этих величин, *запишите* их в тетради и *рассчитайте*  $R_{np}$  в соответствии с законом Ома как  $U_{np} / I_{max}$ .

*Вычислите* и *запишите* в тетрадь погрешность, вносимую подключением прибора:

$$\varepsilon_{вн} = R_{np} / (R_{np} + R)\%,$$

где  $R$ - измеренное сопротивление используемой части реостата.



## Лабораторная работа № 2 (2.2)

### Расширение пределов измерения электроизмерительных приборов

#### Введение

Как было отмечено в работе 1, внутреннее сопротивление электроизмерительных приборов  $R_{np}$  является одной из их важных характеристик. Это связано с тем, что при выполнении измерений прибор становится дополнительным элементом исследуемой цепи и его подключение может заметно изменить параметры цепи. Поэтому при последовательном подключении прибора, как в случае с амперметром, его сопротивление должно быть невелико, чтобы минимизировать падение напряжения на приборе. При параллельном подключении, как в случае с вольтметром, сопротивление прибора должно быть большим, чтобы минимизировать ток, который протекает через прибор. Сопротивление прибора указывается в паспорте прибора или на его шкале.

При непосредственном измерении  $R_{np}$  обычным омметром исследуемый прибор может быть выведен из строя из-за того, что сила тока в измерительной цепи довольно велика. Поэтому для определения  $R_{np}$  разработаны специальные схемы, одна из которых называется мостиковой схемой («мостика Уитстона»).

Чтобы проанализировать работу мостика Уитстона, рассмотрим

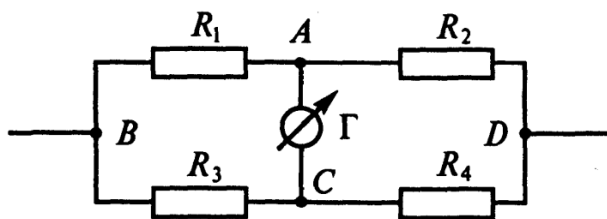


Рис. 2.1.

простейшую электрическую цепь, которая состоит из двух резисторов, соединённых последовательно. Так как сила тока через резисторы одинакова, то в соответствии с законом Ома  $I=U_1/R_1=U_2/R_2$  или  $U_1/U_2=R_1/R_2$ , то есть напряжение, приложенное к концам этой цепочки, делится между этими резисторами пропорционально их сопротивлениям. Поэтому такие цепочки называют делителями напряжения.

Мостик Уитстона представляет собой два делителя напряжения, соединённых параллельно (рис. 2.1). Точки соединения резисторов в цепочках (A и C) замкнуты перемычкой (мостиком), содержащей чувствительный микроамперметр – гальванометр (Г). Состояние, при котором потенциалы точек A и C одинаковы и, следовательно, ток через гальванометр равен нулю, называют балансом моста. Очевидно, что условием баланса моста является равенство отношений резисторов  $R_1/R_2 = R_3/R_4$ .

Если одно из сопротивлений неизвестно, например,  $R_1$ , то подбором остальных резисторов можно добиться баланса моста, фиксируя его гальванометром, после чего произвести расчет по формуле  $R_1 = R_2 R_3 / R_4$ .

Важным достоинством этой схемы является то, что полученное таким образом значение  $R_1$  не зависит от величины резисторов  $R_3$  и  $R_4$  нижней

половины моста, а только от их отношения. Поэтому эти резисторы можно подобрать таким образом, чтобы ток через неизвестное сопротивление был бы минимален, что очень удобно для измерения сопротивления электроизмерительных приборов.

Полученное тем или иным способом значение сопротивления прибора  $R_{пр}$  может быть использовано для повышения точности измерений, (изучению этого вопроса посвящена лабораторная работа 2.4), а также используется для расчётов дополнительных элементов, подключение которых к измерительному прибору позволяет расширить его пределы измерения.

Для амперметра таким элементом служит *шунт* (ответвление) – резистор, включаемый параллельно измерительному механизму, чтобы «избыточный» ток проходил мимо прибора (см. рис. 2.2а).

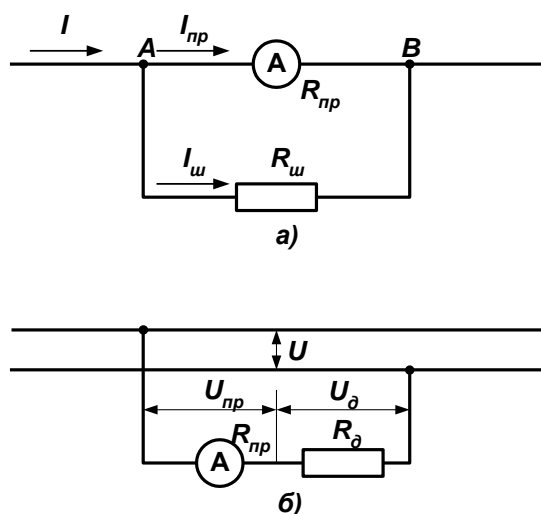


Рис.2.2.

сопротивление «нового» амперметра всегда будет меньше сопротивления исходного прибора в  $n$  раз.

Таким образом, в комплекте с шунтом измерительный прибор превращается в «новый» прибор с увеличенным пределом измерений. В этом случае необходима новая разметка шкалы или пересчет показаний прибора, так как вместе с пределом измерений изменится и цена деления его шкалы.

Проверить правильность выбора шунта можно, подключая последовательно с испытуемым прибором другой – контрольный или эталонный, предназначенный для измерений в требуемом диапазоне токов.

Этот же измерительный механизм может быть использован и как вольтметр, если его подключить параллельно выбранному участку электрической цепи. Предел измерений такого вольтметра можно вычислить как  $U_{макс} = I_{макс} R_{пр}$ . Естественно, что при использовании амперметра в качестве вольтметра необходимо изменить разметку шкалы или проводить пересчет показаний по формуле  $U_{изм} = I_{изм} R_{пр}$ .

Чтобы расширить предел измерений вольтметра до  $U_{нов}$ , необходимо подключить к нему последовательно так называемое *добавочное*

Так как амперметр и  $R_{ш}$  подключены к точкам А и В, то напряжение на них одинаково:  $U_{пр} = U_{ш} = I_{макс} R_{пр} = I_{ш} R_{ш}$ . Откуда  $R_{ш} = I_{макс} R_{пр} / I_{ш}$ . Но  $I_{ш} = I - I_{макс}$ , где  $I$  – общий ток. Подставив  $I_{ш}$  в формулу для  $R_{ш}$  и разделив числитель и знаменатель на  $I_{макс}$ , получим  $R_{ш} = R_{пр} / (n - 1)$ , где  $n = I / I_{макс}$  – число, которое показывает, во сколько раз ток, который необходимо измерить, больше тока, измеряемого исходным прибором (или во сколько раз «новый» предел измерений больше исходного). Отметим, что и

*сопротивление* (рис. 2.2б), которое подбирается таким образом, чтобы напряжение на приборе не превышало  $U_{\text{макс}}$ , а «избыточное» напряжение, равное  $U_{\text{нов}} - U_{\text{макс}}$ , гасилось добавочным сопротивлением. Поскольку эти напряжения пропорциональны соответствующим сопротивлениям, то обозначив  $U_{\text{нов}} / U_{\text{макс}}$  как  $n$ , получим  $R_{\text{доб}} = R_{\text{пр}} (n - 1)$ .

Таким образом, в комплекте с добавочным сопротивлением исходный вольтметр превращается в «новый» прибор с увеличенными в  $n$  раз пределом измерений и внутренним сопротивлением, что соответствует требованиям, предъявляемым к вольтметрам. Для этого прибора необходима новая разметка шкалы или пересчет показаний прибора при каждом измерении.

Проверить правильность выбора добавочного сопротивления можно, подключая параллельно испытуемому прибору другой – контрольный или эталонный, предназначенный для измерений в требуемом диапазоне напряжений.

В многопредельных амперметрах имеется набор шунтов, которые поочередно подключаются к одному измерительному механизму для получения разных пределов измерения. В многопредельных вольтметрах имеется набор добавочных сопротивлений, которые поочередно подключаются к одному измерительному механизму для получения разных пределов измерения.

Многофункциональные приборы, объединяющие амперметр и вольтметр, содержат как набор добавочных сопротивлений, так и набор шунтов.

### ***Экспериментальные задачи, поставленные в работе:***

- измерение внутреннего сопротивления микроамперметра при помощи мостика Уитстона;
- расчет шунта и проведение испытаний амперметра с расширенным пределом измерений на основе микроамперметра;
- расчет добавочного сопротивления и проведение испытаний вольтметра с расширенным пределом измерений на основе микроамперметра.

### **Описание экспериментальных установок**

Схема установки для измерения сопротивлений на основе мостика Уитстона показана на рис. 2.3.

Верхняя половина моста составлена из микроамперметра, сопротивление которого  $R_{\text{пр}}$  необходимо измерить, и магазина сопротивлений  $R_{\text{м}}$ , который представляет собой набор высокоточных резисторов. С помощью переключателей можно подобрать значение  $R_{\text{м}}$ , при котором достигается баланс моста.

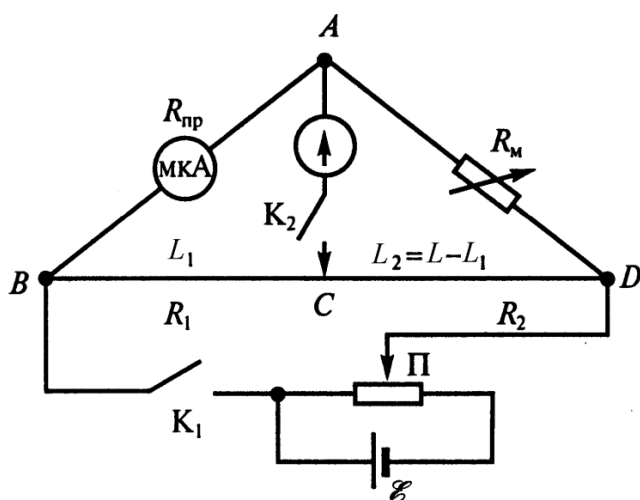


Рис. 2.3.

Вдоль реохорда может перемещаться подвижный контакт (ползун). Ползун делит нижнюю половину моста на два плеча. Уравнение баланса для данной конструкции моста тогда можно записать как  $R_{пр} / R_M = R_1 / R_2$ , где  $R_1$  и  $R_2$  сопротивления левой и правой частей реохорда, соответственно. Как известно, для однородной проволоки ее сопротивление пропорционально длине. Это позволяет заменить отношение сопротивлений плеч моста отношением их длин. Длину реохорда и его плеч можно измерить при помощи линейки с делениями, расположенной вдоль реохорда. Длина правой части реохорда  $L_2 = L - L_1$ , где  $L$  - длина всего реохорда, а  $L_1$  - длина левого плеча. Тогда  $R_{пр} = R_M(L_1/L_2)$ . Применение реохорда позволяет добиваться баланса моста для совершенно различных  $R_{пр}$  при помощи одного и того же магазина сопротивлений, подбирая оптимальное положение ползуна.

Состояние баланса моста фиксируется по гальванометру - чувствительному микроамперметру с «нулём» посередине шкалы, который включен между ползуном реохорда (точка C) и точкой A через ключ  $K_2$ .

Для ограничения силы тока через исследуемый прибор схема мостика питается через потенциометр П, который представляет собой регулируемый делитель напряжения. В качестве потенциометра используется уже известный реостат, включаемый в цепь тремя точками. Питание установки осуществляется от выпрямителя ВС4-12.

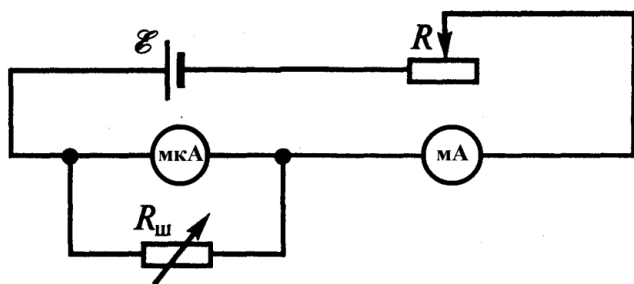


Рис. 2.4.

Исследуемый прибор на рисунке показан слева («мкА») К нему подключен уже известный магазин сопротивлений, который используется в качестве шунта. Контрольным прибором (правым прибором на рисунке) является мультиметр. Величина силы тока регулируется при помощи реостата R.

В качестве нижней половины моста (точки B и D) используется реохорд, который представляет собой отрезок тонкой проволоки из материала с высоким удельным сопротивлением, натянутый на деревянной подставке. Это как бы вытянутый в длину реостат. На той же подставке спереди расположена металлическая шина в виде отрезка толстой проволоки с зажимами, которая используется в качестве точки A при монтаже установки.

Схема **второй** установки, которая служит для проверки точности подбора шунта, представлена на рис. 2.4. Исследуемый прибор на рисунке показан слева («мкА») К нему подключен уже известный магазин сопротивлений, который используется

Питание установки осуществляется от выпрямителя ВС4-12 ( $\mathcal{E}$ ). Включение установки осуществляется тумблером выпрямителя на его передней панели.

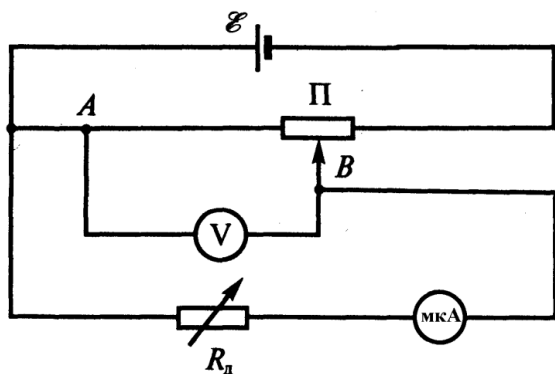


Рис. 2.5.

исследуемый прибор (мкА), устанавливается потенциометром П. В этой установке используются те же выпрямитель  $\mathcal{E}$  в качестве источника тока и магазин сопротивлений  $R_d$  в качестве добавочного сопротивления, что и во второй установке.

Схема **третьей** установки, которая служит для проверки точности подбора добавочного сопротивления, представлена на рис. 2.5. В качестве контрольного прибора в ней также используется мультиметр или цифровой прибор Щ4000, обозначенный как «V». Величина напряжения, подаваемого на

### Подготовка протокола к работе

(Выполняется заранее до получения допуска к работе).

*Запишите* в тетради номер и название работы.

*Запишите* заголовок: **«Задание 1. Измерение сопротивления микроамперметра»**.

*Зарисуйте* (карандашом!) схему измерения сопротивления прибора (рис. 2.3).

*Выпишите* формулу для вычисления  $R_{np}$ . *Запишите* расшифровку всех обозначений в формуле. *Подготовьте* таблицу 1 для записи условий эксперимента и результатов измерений:

Таблица 1.

№ измерения	$L_1$ , см	$R_M$ , Ом	$L_2=L-L_1$ , см	$L_1/L_2$	$R_{np}$ , Ом	$\Delta R$ , Ом
1						
2						
3						
Средние значения $R_{np}$ и $\Delta R$						

*Оставьте* место в тетради для записи вычислений.

*Запишите* заголовок: **«Задание 2. Расчет и подбор шунта»**

*Зарисуйте* (карандашом) схему проверки подбора шунта (рис. 2.4).

*Выпишите* формулы для расчёта  $R_{ш}$ ,  $n_{расч} = I_n / I_{max}$ ,  $n_{эсп} = I_k / I_{np}$ , отклонения экспериментального значения  $n$  от расчетного  $\delta n = n_{эсп} - n_{расч}$  и

$\varepsilon_n = \delta n / n_{расч}$  (в %) с расшифровкой всех буквенных обозначений.

Подготовьте таблицу 2 для записи результатов измерений:

Таблица 2.

№ измерения	$I_{пр}$		$I_{к}, \text{мА}$	$n_{эксп}$	$\delta n$	$\varepsilon_n, \%$
	ед. шкалы	мкА				
1						
2						
3						
Средние значения $n_{эксп}, \delta n$ и $\varepsilon_n$						

Оставьте место в тетради для записи вычислений.

Запишите заголовок: «Задание 3. Расчет и подбор добавочного сопротивления»

Зарисуйте схему проверки подбора добавочного сопротивления (рис. 2.5).

Выпишите формулы для расчёта  $U_{макс}, R_{доб}, n_{расч}, n_{эксп}, \delta n$  и  $\varepsilon_n$  с расшифровкой всех буквенных обозначений.

Подготовьте таблицу 3 для записи результатов измерений:

Таблица 3.

№ измерения	$U_{пр}$		$U_{к}, \text{В}$	$n_{эксп}$	$\delta n$	$\varepsilon_n, \%$
	ед. шкалы	В				
1						
2						
3						
Среднее значения $n_{эксп}, \delta n$ и $\varepsilon_n$ .						

Оставьте место в тетради для записи вычислений.

### Указания по выполнению работы

#### Задание 1. Измерение сопротивления микроамперметра

Получите у лаборанта комплект соединительных проводов и соберите установку в соответствии со схемой рис 2.3. Рекомендуется использовать провода с разным цветом изоляции. Для провода, подключаемого к (+) источника (его еще называют «горячим» выводом), стандартным считается красный цвет; для провода, подключаемого к (-) – белый или черный. После подключения каждого проводника рекомендуется обводить его на схеме в тетради ручкой и указывать цвет проводника. Это поможет избежать ошибок

при сборке.

Схема установки довольно сложная и разветвленная. Поэтому сборку цепи рекомендуется проводить в следующей последовательности:

- *Соберите* цепь питания. Для этого *подключите* выходные зажимы источника питания к зажимам на корпусе реостата.

- *Подключите* к цепи питания нижнюю половину моста (реохорд). Для этого сначала *определите* визуально, нажимая на кнопку двойного ключа, какая пара контактов замыкается первой. Используйте ее в качестве  $K_1$ . Это необходимо для того, чтобы исключить броски тока через гальванометр при включении установки. *Подключите* один из зажимов этой пары к зажиму "+" источника, а второй зажим ключа  $K_1$  к левому концу реохорда. Правый конец реохорда *подключите* к движку реостата.

- *Соберите* цепь верхней половины моста. Для этого *соедините* "положительный" зажим реохорда с "плюсом" исследуемого прибора. Второй вывод прибора *подключите* к левому зажиму «точки А». К правому зажиму «точки А» *подключите* зажим «\*» магазина сопротивлений, а зажим «9999,9» магазина сопротивлений *соедините* со вторым концом реохорда.

- Средний зажим «точки А» *соедините* с ползуном реохорда через гальванометр и оставшиеся зажимы двойного ключа, используя их в качестве  $K_2$ .

*Установите* ползун реохорда посередине его шкалы, движок потенциометра в левое по схеме положение, а переключатели магазина сопротивлений в положение 200 Ом. *Запишите* в таблицу 1 значения  $L_1$  и  $L_2$  с учетом того, что длина реохорда  $L = 1\text{ м}$ .

После получения практического допуска от инженера или преподавателя *приступайте* к измерениям.

*Включите* источник питания. *Замкните* только ключ  $K_1$  неполным нажатием на двойной ключ, и с помощью потенциометра установите ток через изучаемый микроамперметр на уровне  $0,5 - 0,8 I_{\text{макс}}$ .

*Замкните* на короткое время оба ключа и *посмотрите*, в какую сторону отклонится стрелка гальванометра. *Разомкните* ключи и *установите* переключатели магазина сопротивлений в положение 300 Ом.

Снова *замкните* оба ключа. Отклонение стрелки в ту же сторону, но слабее, означает, что Вы приближаетесь к состоянию баланса моста. В этом случае следует разомкнуть ключи и увеличить сопротивление магазина, установив его, например, на 400 Ом.

Снова *замкните* оба ключа. Отклонение стрелки в ту же сторону означает, что для достижения баланса следует продолжить увеличивать сопротивление магазина до тех пор, пока отклонение стрелки гальванометра после нажатия на ключ не прекратится. Это будет свидетельствовать о балансе моста. Для точной балансировки моста используйте переключатели, которые изменяют

сопротивление магазина через 10 и 1 Ом.

Если при положении переключателя 300 Ом отклонение стрелки от нуля увеличилось, или если Вы «проскочили» положение баланса, то это означает, что следует уменьшить сопротивление магазина.

*Запишите* в таблицу 1 значение  $R_M$ , соответствующее достигнутому состоянию баланса моста.

*Сдвиньте* ползун реохорда на 10см влево и повторите процедуру балансировки моста. Запишите в таблицу 1 новые значения  $L_2$  и  $R_M$ .

*Сдвиньте* ползун реохорда на 10см вправо от середины и повторите процедуру балансировки моста, записав в таблицу новые значения  $L_2$  и  $R_M$ .

Для каждого измерения рассчитайте  $R_{np}$ . По данным трех измерений определите среднее значение сопротивления прибора, рассчитайте модуль отклонения каждого результата от среднего  $\Delta R = |R_i - R_{cp}|$ , а также среднюю погрешность измерений  $\Delta R_{np}$ . Результаты *запишите* в Таблицу 1.

После проверки инженером правильности полученного результата, *отключите* все провода от элементов установки. *Используйте* их при выполнении следующего задания.

## ***Задание 2. Расчет и подбор шунта***

*Запишите* в тетради (на свободном месте после Таблицы 2) необходимые паспортные данные прибора. В данном случае это предел измерений исследуемого прибора  $I_{макс}$  в единицах шкалы и в мкА.

*Запишите* по указанию инженера или преподавателя «новое» значение предела измерения прибора  $I_n$ .

*Рассчитайте* величину  $R_{ш}$ , используя для этого известное из выполнения задания 1 значение  $R_{np}$  и полученное от инженера значение нового предела измерений  $I_n$ .

*Подготовьте* мультиметр к измерениям силы тока. Для этого используйте короткие измерительные провода с зажимами типа «крокодил» на концах. Вставьте черный провод в гнездо «СОМ», а красный – в гнездо « $\mu A mA$ » на панели мультиметра. Установите центральный переключатель мультиметра в положение, позволяющее измерять силу тока, заданную инженером.

*Соберите* установку в соответствии со схемой рис 2.4. Для этого соедините последовательно выход выпрямителя, реостат, исследуемый микроамперметр и мультиметр, соблюдая полярность. Вместо ключа при этом используется выключатель выпрямителя. Подключите параллельно микроамперметру магазин сопротивлений в качестве шунта.

*Установите* переключатели на магазине сопротивлений в положения, соответствующие рассчитанному значению  $R_{ш}$ .



*Установите* движок реостата в положение максимума его сопротивления.

После проверки собранной цепи инженером или преподавателем *включите* контрольный прибор и выпрямитель. При помощи реостата *установите* стрелку микроамперметра на максимальное деление его шкалы. *Запишите* в таблицу 2 показания мультиметра как  $I_k$  и микроамперметра в единицах шкалы.

Повторите измерения, устанавливая стрелку микроамперметра на  $\frac{3}{4}$  и середину его шкалы.

*Выключите* выпрямитель.

*Рассчитайте* и *запишите* в таблицу 2  $I_{np}$  в микроамперах по формуле:

$$I_{np}(\text{мкА}) = I_{np}(\text{ед.шк.}) (I_{\text{макс}}(\text{мкА}) / I_{\text{макс}}(\text{ед.шк.}));$$

а также  $n_{\text{экс}}$ ,  $\delta n$  и их средние значения и  $\varepsilon_n$ .

После проверки полученных результатов инженером *разберите* установку. *Используйте* освобожденные элементы и провода при выполнении следующего задания.

### ***Задание 3. Расчет и подбор добавочного сопротивления***

*Рассчитайте* и *запишите* в тетради предел измерений  $U_{\text{макс}}$  и цену единицы шкалы в вольтах исследуемого микроамперметра при использовании его в качестве вольтметра.

*Получите* у инженера или преподавателя и запишите «новое» значение предела измерения прибора  $U_n$  при использовании его в качестве вольтметра.

*Рассчитайте* величину  $R_{\text{доб}}$ , используя значение  $R_{np}$ , известное по результатам выполнения **задания 1**, а также рассчитанное значение  $U_{\text{макс}}$  и значение  $U_n$ , полученное от инженера.

*Соберите* схему в соответствии с рис. 2.5. Для этого *подключите* выход выпрямителя к крайним точкам реостата. *Соедините* последовательно исследуемый микроамперметр и магазин сопротивлений, который в этом случае играет роль добавочного сопротивления. *Подключите* эту цепочку между одним из выводов обмотки реостата и его движком, соблюдая полярность. *Подключите* мультиметр параллельно этой цепочке.

*Подготовьте* мультиметр к измерениям. Для этого переключите красный измерительный провод в гнездо «V» на его панели и при помощи центрального переключателя установите нужный предел измерений напряжения.

*Установите* переключатели на магазине сопротивлений в положения, соответствующие рассчитанному значению  $R_{\text{доб}}$ .

*Установите* движок реостата в левое по схеме положение.

После проверки собранной цепи инженером или преподавателем *включите* контрольный прибор. *Переведите* мультиметр в режим измерений в цепях

постоянного тока. *Включите* выпрямитель. При помощи реостата *установите* стрелку микроамперметра на максимальное деление его шкалы. *Запишите* в таблицу 3 показания микроамперметра ( $I_{np}$ ) в единицах шкалы и контрольного прибора ( $U_k$ ). *Повторите* измерения, устанавливая стрелку микроамперметра на  $\frac{3}{4}$  и середину его шкалы.

*Выключите* выпрямитель.

*Рассчитайте* и *запишите* в таблицу 3  $I_{np}$  в мкА,  $U_{np}$  в вольтах,  $n_{эксн}$ ,  $\delta n$ , а также их средние значения и  $\varepsilon_n$ .

После проверки полученных результатов инженером, *получите* подпись о выполнении работы, *разберите* собранную электрическую цепь и *наведите* порядок на рабочем месте.

### *Дополнительный материал по теме 1*

Принцип действия цифровых мультиметров основан на измерении напряжения, поступающего на вход электронного устройства, то есть они, по сути, являются вольтметрами.

Для измерения силы тока в них встроено эталонное сопротивление - резистор  $R_{эм}$ , величина которого известна с высокой точностью. Входные цепи прибора фиксируют величину падения напряжения  $U_{np}$  на этом резисторе, а пересчетное электронное устройство, которое входит в состав прибора, осуществляет пересчет этого напряжения в силу тока по закону Ома как  $I = U_{np} / R_{эм}$  и отображает значение силы тока в цифровом виде на дисплее прибора.

Для измерения параметров переменного тока в составе прибора имеется дополнительный выпрямитель.

В режиме измерения сопротивлений в мультиметре последовательно соединены амперметр и внутренний источник питания. Подключение измеряемого сопротивления приводит к образованию замкнутой цепи и появлению тока, величина которого обратно пропорциональна измеряемому сопротивлению, что позволяет после пересчета показывать на дисплее прибора численное значение сопротивления.

Угол отклонения стрелки у большинства стрелочных приборов зависит от величины магнитного потока, который создается электрическим током в обмотке измерительного механизма. Поэтому такие приборы, по своей сути, являются амперметрами. Физические законы, на основе которых работают эти приборы, изучаются в теме 4.

Тот же измерительный механизм, снабженный добавочным сопротивлением, часто используется как вольтметр, а в сочетании со встроенным источником питания – как омметр по аналогии с цифровым прибором. Но важно отметить, что в стрелочных омметрах максимальное отклонение стрелки соответствует нулевому значению сопротивления, а

нулевое отклонение стрелки – бесконечному значению сопротивления или разрыву цепи. В таких приборах перед измерениями обычно необходимо провести корректировку нуля, замыкая на короткое время концы измерительных проводов между собой и устанавливая с помощью потенциометра «Уст. О» стрелку прибора на ноль шкалы. В цифровых приборах такая корректировка происходит автоматически.

При выполнении измерений необходимо учитывать, что паспортная точность стрелочных приборов обеспечивается лишь при правильном положении прибора в пространстве – вертикальном или горизонтальном, что указывается на шкале прибора в виде значков «┐» или «└», соответственно.

### **Рекомендуемая литература:**

1. Е.М. Гершензон, Н.Н. Малов, А.Н. Мансуров. Курс общей физики. Электродинамика. § 5.4. – М., Академия, 2001.
2. С.Г. Калашников. Электричество. § 58. 7-е изд., стереот. - М.: Физматлит, 2008.
3. Д.В. Сивухин. Общий курс физики, т.3, § 45. Электричество. М.: Физматлит, 2006.

### ***Примерные контрольные вопросы по теме 1***

1. По каким критериям выбирается прибор для электрических измерений?
2. Что такое класс точности прибора? Где он указан?
3. Как рассчитать абсолютную ошибку измерений при использовании цифрового мультиметра?
4. Как рассчитать абсолютную ошибку измерений при использовании стрелочных приборов?
5. Почему рекомендуется выбирать предел измерения так, чтобы показания стрелочного прибора были во второй половине шкалы?
6. Каким должно быть расположение глаз наблюдателя относительно шкалы измерительного прибора?
7. Как определить правильное (вертикальное или горизонтальное) положение стрелочного прибора в пространстве?
8. Как обычно указывается полярность подключения прибора?
9. Как установить нужный вид измерений и предел измерений в многофункциональных многопредельных приборах?
10. Как определить цену единицы шкалы стрелочного прибора?
11. Как определить цену деления шкалы стрелочного прибора?

12. Опишите порядок действий при измерениях электрического напряжения.
13. Опишите порядок действий при измерениях силы тока в собранной цепи.
14. Опишите порядок действий при измерениях сопротивлений в собранной цепи.
15. Можно ли измерить силу тока вольтметром?
16. Можно ли измерить напряжение амперметром?
17. Объясните устройство омметра.
18. Как проверить исправность омметра?
19. Как изменится сила тока в цепи при подключении к ней амперметра?
20. Почему сопротивление амперметра должно быть как можно меньше?
21. Как изменится сила тока в цепи при подключении к какому-либо ее участку вольтметра?
22. Почему сопротивление вольтметра должно быть как можно больше?
23. Как определить внутреннее сопротивление измерительного прибора?
24. Объясните назначение шунта. Выведите формулу для расчета сопротивления шунта  $R_{ш}$ . Как шунт подключается к амперметру?
25. Сравните сопротивление амперметра без шунта и вместе с шунтом.
26. Объясните назначение добавочного сопротивления. Выведите формулу для расчета добавочного сопротивления  $R_{д}$ . Как добавочное сопротивление подключается к вольтметру?
27. Сравните сопротивление вольтметра (амперметра) без добавочного сопротивления (шунта) и с добавочным сопротивлением (шунтом).
28. Объясните работу потенциометра (делителя напряжения).

## Тема 2. Электростатика<sup>1</sup>

### Лабораторная работа № 3 (2.3)

#### Изучение электростатического поля методом моделирования

##### Введение

Электрическое поле – это область пространства, в которой проявляются силы электрического взаимодействия. Если поле создается неподвижными зарядами, то оно называется электростатическим, то есть не изменяющимся во времени.

Для описания свойств поля вводятся такие физические величины, как напряженность и потенциал. Напряженность ( $E$ ) – это силовая характеристика поля. Она равна силе, действующей на пробный (единичный точечный положительный) заряд, находящийся в данной точке поля. Единицей заряда в системе СИ является **кулон** (1Кл). Потенциал ( $\varphi$ ) – это энергетическая характеристика поля. Он равен потенциальной энергии такого же пробного заряда, помещенного в данную точку поля. Абсолютное значение потенциала численно равно работе по внесению заряда +1 из бесконечности (где поле равно нулю) в данную точку поля. На практике же более важно знать изменение энергии электрически заряженных тел при их перемещении в электрическом поле подобно тому, как в поле сил тяжести происходит изменение потенциальной энергии материальных тел. Разность потенциалов двух точек поля называют электрическим напряжением. Величина напряжения не зависит от абсолютного значения потенциала. Поэтому за нулевой уровень потенциала может быть принят потенциал в любой удобной для рассмотрения точке поля.

Напряженность и потенциал связаны между собой соотношением:

$$\vec{E} = - \text{grad } \varphi.$$

Другими словами, вектор напряженности направлен в сторону, противоположную направлению наиболее быстрого увеличения потенциала с расстоянием, а величина напряженности равна изменению потенциала на единице длины. Под действием сил поля движение зарядов происходит в сторону уменьшения их потенциальной энергии подобно тому, как под действием силы тяжести тело скатывается вниз с более высоких участков поверхности Земли.

Для наглядности распределение потенциала в пространстве изображают в виде эквипотенциальных поверхностей или поверхностей равного потенциала, а в случае двумерного (плоского) поля – в виде эквипотенциальных линий. Они аналогичны линиям равной высоты на географических картах. Распределение напряженности изображают в виде силовых линий, которые перпендикулярны эквипотенциальным линиям. Касательные к силовым линиям показывают направление сил, действующих на положительные заряды в электрическом поле, а густота линий пропорциональна величине этих сил.

---

<sup>1</sup> Подготовлено преподавателями КОЭФ Александровым В.Н. и Сёмашем В.Д.

Такие силы действуют и на заряды в токопроводящей среде между электродами, к которым приложено некоторое напряжение. Тождественность решений соответствующих математических уравнений при одинаковых граничных условиях обеспечивает математическую основу моделирования электростатического поля полем стационарного тока. Электрический ток в токопроводящей среде создает на сопротивлении соответствующих участков среды падение напряжения или разность потенциалов, аналогичную разности потенциалов между различными точками электрического поля. Это падение напряжения может быть легко измерено вольтметром, так как методами прямых измерений определить величину заряда и параметры электростатического поля весьма затруднительно.

Изучение электростатических полей удобно проводить методом моделирования в электролитической ванне, в которую налита токопроводящая жидкость (электролит). В электролит помещают металлические электроды, форма которых соответствует форме заряженных электродов исследуемого двумерного поля. К электродам подводится электрическое напряжение и проводится серия измерений разности потенциалов  $U$  между одним из электродов и различными точками в электролите. Соединяя точки с одинаковыми значениями  $U$ , можно построить картину эквипотенциальных линий.

Полученный рисунок можно масштабировать как геометрически, так и по величине приложенного напряжения и использовать для расчетов электрических полей с подобной геометрией электродов.

#### ***Экспериментальные задачи, поставленные в работе:***

- построить эквипотенциальные линии, характеризующие распределение потенциала в электролитической ванне для 3-х систем электродов;
- используя полученную модель электростатического поля, рассчитать характеристики электростатического поля для реальных систем электродов.

#### **Описание экспериментальной установки**

На рис. 3.1 представлена схема экспериментальной установки.

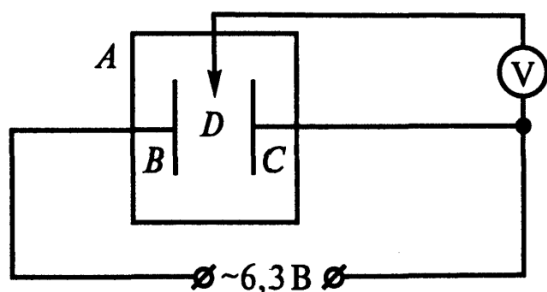


Рис. 3.1.

Она представляет собой плоскую ванну А из диэлектрика. В качестве токопроводящей среды (электролита) используется водопроводная вода (дистиллированная вода является диэлектриком). Вода наливается в ванну тонким слоем, чтобы модель можно было считать двумерной, то есть рассматривать как модель поперечного сечения объёмной системы электродов. Тогда плоскость ванны можно считать плоскостью симметрии реальных электродов. Ванна устанавливается строго горизонтально, чтобы проводимость слоя воды была одинаковой в любом месте.

На боковых стенках ванны установлены две вертикальные стойки для крепления и подключения электродов  $B$  и  $C$ , а также гнездо для подключения зонда  $D$  – заостренного металлического стержня на диэлектрической рукоятке.

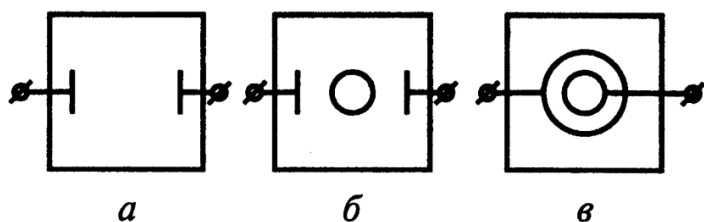


Рис. 3.2.

В данной работе предлагается исследовать несколько систем электродов (рис. 3.2):

а) два параллельных прямых электрода, которые являются моделью плоского конденсатора или отклоняющих пластин электроннолучевых трубок;

б) металлическое кольцо, помещенное между электродами, позволяет изучить влияние проводников, вносимых в электрическое поле, на его характеристики поля;

в) два кольцевых электрода являются моделью цилиндрического или (в первом приближении) сферического конденсатора.

Каждый из электродов снабжен вертикальной стойкой для его крепления и подключения.

В комплект установки также входят два металлических стержня с зажимами на концах для соединения стоек электродов со стойками ванны.

Электроды опираются на дно ванны, возвышаясь над поверхностью воды. Они подключены к источнику переменного тока во избежание искажения поля из-за электролиза воды и образования газовых пузырьков вблизи электродов.

Для измерения напряжения между электродом  $C$  и любой точкой в электролите (рис. 3.1) в которую помещают зонд  $D$  с подключенным к нему вольтметром. В данной работе используется электронный вольтметр с высоким ( $\sim 1\text{МОм}$ ) сопротивлением, чтобы избежать влияния сопротивления прибора на распределение потенциала в ванне.

### Подготовка протокола к работе

*Запишите* номер и название работы.

*Запишите* заголовок: «**Расчетные формулы**».

*Выпишите* формулу для расчетов напряженности электрического поля:

$$E = (\varphi_2 - \varphi_1) / d,$$

где  $\varphi_2$  и  $\varphi_1$  – значения потенциалов соседних с рассматриваемой точкой эквипотенциальных линий,  $d$  – кратчайшее расстояние между этими линиями в данном месте.

*Выпишите* формулу для расчетов поверхностной плотности зарядов в системе плоских электродов:

$$\sigma = E \varepsilon \varepsilon_0,$$

где  $E$  – напряженность поля вблизи электрода,  $\varepsilon$  - диэлектрическая проницаемость среды между электродами и  $\varepsilon_0$  – электрическая постоянная вакуума.

*Выпишите* формулы для расчетов поверхностной плотности зарядов в системе цилиндрических электродов:

$$\sigma_1 = U \varepsilon \varepsilon_0 / (R_1 \ln (R_2/R_1)), \quad \sigma_2 = U \varepsilon \varepsilon_0 / (R_2 \ln (R_2/R_1)),$$

где  $R_2$  и  $R_1$  - радиусы большого и малого электродов, соответственно;  $U$  - разность потенциалов между электродами.

*Подготовьте* 3 листа миллиметровой бумаги для построения эквипотенциальных линий. *Укажите* на них свою фамилию и номер группы. Эти листы с выполненными построениями являются неотъемлемой частью протокола.

Подготовка к работе. *Налейте* в ванну водопроводную воду. Толщина слоя воды должна быть везде одинаковой и составлять 3 - 5мм для того, чтобы сопротивление слоя воды было бы достаточно велико и флюктуации толщины слоя воды в ванне не влияли на результаты измерений.

*Вставьте* наконечник провода, идущего от зонда, в гнездо на краю ванны.

*Включите* тумблер «сеть» на панели вольтметра. До начала измерений прибор должен прогреться в течение 5 мин.

### **Указания по выполнению работы**

#### ***Задание 1. Построение эквипотенциальных линий для 1-й (рис.3.2а) конфигурации электродов***

*Установите* на дно ванны симметрично относительно ее краев два прямых электрода параллельно друг другу на расстоянии 6 - 8см. *Соедините* стойки электродов и стойки ванны горизонтальными стержнями и *закрепите* зажимами в нужном положении.

*Проследите*, чтобы электроды опирались на дно ванны всей нижней поверхностью, и чтобы на них не было воздушных пузырьков. При необходимости *удалите* их прикосновением пальцев.

*Нанесите* на миллиметровку положение электродов и оси симметрии ванны.

*Коснитесь* зондом электрода  $C$  и *установите* стрелку вольтметра на «ноль». *Коснитесь* зондом электрода  $B$ , *запишите* показания прибора на миллиметровке рядом с изображением этого электрода. Если стрелка не отклоняется, *проверьте* и при необходимости *подтяните* все соединения электродов.

*Опустите* острие зонда в воду вертикально в центре ванны. Не вынимая зонд из воды, но и не прижимая его плотно ко дну ванны (чтобы избежать появления царапин и искажения поля), *переместите* его вдоль горизонтальной



линии оси по направлению к электроду С до того момента, когда показания прибора станут равны 1В. *Обозначьте* эту точку на миллиметровке. *Переместите* зонд на 1см вверх и, сдвигая его вправо-влево, *найдите* положение, где напряжение также будет равно 1В. *Обозначьте* ее на миллиметровке. Вновь *переместите* зонд на 1см вверх и *найдите* такую же точку. *Продолжайте* аналогичные измерения до точки с координатой, превышающей края электродов на 2 - 3см. *Проведите* такие же измерения в нижней половине ванны. *Соедините* на миллиметровке полученные точки для построения эквипотенциальной линии. *Запишите* около нее соответствующее значение потенциала.

*Найдите* на горизонтальной оси точку, где напряжение будет равно 2В. *Постройте* аналогичным образом эквипотенциальную линию для этого случая. *Повторите* измерения и построение линий в пространстве между электродами для напряжений 3В, 4В и т.д. *Убедитесь* в том, что в центральной области между электродами линии параллельны, а вблизи краев электродов начинают их огибать.

### ***Задание 2. Построение эквипотенциальных линий для 2-й (рис. 3.2б) конфигурации электродов***

*Установите* в центре ванны малый кольцевой электрод. Закреплять и подключать его к установке не нужно.

*Нанесите* на 2-м листе миллиметровки оси ванны и отметьте положение электродов.

*Измерьте* потенциал в центре кольца, на самом кольце и *постройте* центральную и по 2-3 боковых эквипотенциальные линии аналогично тому, как это делалось в задании 1. *Убедитесь* в том, что потенциалы внутри кольца, на его поверхности и центральной линии одинаковы, а другие линии искажаются, огибая кольцо.

### ***Задание 3. Построение эквипотенциальных линий для 3-й (рис.3.2в) конфигурации электродов***

*Демонтируйте* прямые электроды. *Установите* и *подключите* большой кольцевой электрод симметрично центру ванны и малому электроду. *Подключите* малый кольцевой электрод к одной из стоек ванны.

*Нанесите* на 3-м листе миллиметровки оси ванны и *отметьте* положение электродов.

*Постройте* эквипотенциальные линии между электродами.

*Предъявите* полученные результаты преподавателю и *получите* его подпись на каждом листе.

*Выключите* и *разберите* установку. *Соберите* воду из ванны и *предъявите* установку инженеру.

#### ***Задание 4. Расчёт характеристик электрических полей по результатам полученных моделей***

*Запишите* заголовок «**Расчет напряженности поля в системе плоских электродов**».

На каждом из полученных рисунков эквипотенциальных линий *проведите* несколько силовых линий (линий напряженности) и *укажите* на них направление вектора напряженности.

*Обозначьте* на рисунке с плоскими электродами 3-4 точки, в том числе, вблизи электродов и *рассчитайте* значения напряженности в этих точках.

*Запишите* заголовок «**Расчет напряженности поля в системе цилиндрических электродов**».

*Проведите* аналогичные расчеты значений напряженности в нескольких точках поля, создаваемого между цилиндрическими электродами.

*Запишите* заголовок «**Расчет поверхностной плотности зарядов на электродах**».

*Рассчитайте* модуль поверхностной плотности зарядов, которые необходимо накопить на плоских и цилиндрических электродах, чтобы они создавали в дистиллированной воде с диэлектрической проницаемостью  $\varepsilon = 81$  такую же напряженность поля между электродами. Для цилиндрических электродов предварительно *измерьте* и *запишите* в тетради значения радиусов электродов.

## **Лабораторная работа № 4 (2.7)**

### **Электронный осциллограф**

#### **Введение**

Электронный осциллограф предназначен для изучения различных электрических процессов.

Основой осциллографа является электроннолучевая трубка, на экране которой можно визуально наблюдать отображение исследуемых явлений в виде светящихся линий на экране. Изображение на экране возникает в результате свечения специального вещества – люминофора на внутренней поверхности экрана при воздействии на него пучка электронов, который создается электронной пушкой.

По пути к экрану пучок электронов проходит между плоскопараллельными пластинами. Под действием электрического поля, создаваемого приложенным к пластинам напряжением, пучок отклоняется в сторону пластины с положительным потенциалом (поэтому эти пластины называют отклоняющими) и светящаяся точка на экране смещается в ту же сторону.

Одна пара пластин располагается горизонтально и, соответственно, точка на экране смещается по вертикали. Эти пластины называют пластинами *вертикального отклонения* или отклонения по оси Y (в соответствии с общепринятым обозначением осей на графиках). Вторая пара пластин расположена вертикально. Это – пластины *горизонтального отклонения* или отклонения по оси X.

На каждую пару отклоняющих пластин может быть подано регулируемое вручную постоянное напряжение, что позволяет устанавливать светящуюся точку или изображение целиком в нужном месте на экране.

Если на одну пару пластин подано переменное напряжение, то при отсутствии напряжения на второй паре пластин на экране будет наблюдаться соответственно вертикальная или горизонтальная линии. Если переменное напряжение подано одновременно на обе пары пластин, то на экране появляется кривая линия – результат сложения двух взаимно перпендикулярных движений светящейся точки.

Чтобы наблюдать форму исследуемого напряжения (зависимость от времени), это напряжение обычно подается на пластины вертикального отклонения (по оси Y). При этом необходимо обеспечить равномерное движение луча по горизонтали. Для этого на пластины горизонтального отклонения (по оси X) подается напряжение, линейно изменяющееся во времени, так называемое напряжение развертки.

Действие напряжения развертки подобно движению бумаги при выполнении лабораторной работы по изучению колебаний песочного маятника в курсе «Механика». На неподвижном листе бумаги колеблющийся маятник оставляет след в виде прямой линии. Равномерное движение бумаги приводит к тому, что след превращается в синусоиду.

При изучении быстротекущих процессов движение пятна на экране происходит настолько быстро, что глаз человека не успевает его заметить. Поэтому после прохождения луча слева направо (прямой ход) необходимо осуществить быстрый возврат луча в исходное положение (обратный ход) и повторное его многократное прохождение по экрану. Эти соображения и обуславливают пилообразную форму напряжения, подаваемого на пластины горизонтального отклонения от внутреннего генератора развертки.

Если частота развертки равна целому числу периодов исследуемого напряжения, то при повторном прохождении луча по экрану линии движения светового пятна будут точно накладываться друг на друга и изображение будет неподвижным. В противном случае изображение будет перемещаться по экрану. Чтобы этого не происходило, нужно синхронизировать работу генератора развертки и исследуемый сигнал так, чтобы прямой ход пилообразного напряжения начинался с одного и того же значения фазы исследуемого напряжения. Для этого в осциллографе предусмотрено специальное синхронизирующее устройство.

Форма выходного напряжения генератора развертки с учетом синхронизации изображения показана на рис. 4.1.

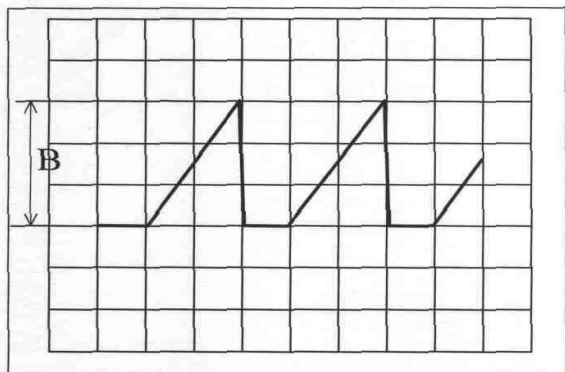


Рис. 4.1.

обратному ходу.

Осциллограф широко используется для *измерения напряжений*, поскольку координата светящейся точки на экране прямо пропорциональна напряжению, приложенному к соответствующим отклоняющим пластинам:

$$x = \alpha_x U_x, \quad y = \alpha_y U_y,$$

где  $\alpha_x$  и  $\alpha_y$  – коэффициенты пропорциональности, которые называются чувствительностями по осям X и Y. Это позволяет использовать осциллограф для *измерения напряжений*.

Для удобства этих измерений поверх экрана помещена прозрачная пластина с нанесенной на ней координатной сеткой, а вместо чувствительности используют обратную величину – цену деления этой сетки (далее просто: цену деления экрана). Вначале определяют расстояние между двумя wybranными положениями светящейся точки в делениях. Затем, умножая число делений на цену деления, рассчитывают соответствующую величину напряжения так же, как и при использовании стрелочных приборов.

Для измерения разных по величине напряжений в осциллографе предусмотрена возможность изменения предела измерений (и, соответственно, цены деления), как у вольтметров. Обычно цена деления указана на лицевой панели осциллографа около ручки переключателя усилителя Y. В противном случае перед измерением необходимо провести градуировку осциллографа.

Линейность прямого хода напряжения развертки позволяет измерять *малые отрезки времени*, например, период колебаний при помощи той же масштабной сетки. Цена деления в милли- или микросекундах указана на лицевой панели осциллографа против соответствующих положений ручки переключателя «развертка».

С помощью осциллографа можно также наблюдать результат *сложения переменных напряжений*, подаваемых на вход Y. Если на него подано два напряжения одной частоты, но с разными начальными фазами, то их сумма представляет собой синусоиду с той же частотой и промежуточным значением

начальной фазы (см. курс «Механика»). Если подано два напряжения с близкими частотами, то на экране будут видны *биения* – колебания, амплитуда которых изменяется с частотой, равной разности частот исходных напряжений. (Подробнее образование биений рассмотрено в указаниях по выполнению соответствующего задания лабораторной работы).

### ***Экспериментальные задачи, поставленные в работе:***

- настройка исходных параметров изображения на экране осциллографа (яркости, фокусировки) путем регулировки напряжений на электродах электроннолучевой трубки;
- калибровка осциллографа;
- измерение параметров синусоидального и пилообразного напряжений;
- наблюдение действия системы синхронизации изображения;
- измерение частоты биений, являющихся результатом сложения двух синусоидальных напряжений.

### **Оборудование для выполнения работы**

В работе исследуется осциллограф типа С1-65А (рис. 7.2). В ряде заданий используется второй осциллограф того же типа, а также низкочастотные генераторы ГЗ-33 и ГЗ-118. Приемы работы с приборами описаны в указаниях по выполнению соответствующих экспериментальных заданий.

В комплект оборудования также входят специальные кабели для соединения приборов друг с другом.

**Подготовка осциллографа С1-65А к работе** (Выполняется перед получением практического допуска).

Ознакомьтесь с расположением органов управления осциллографом **С1-65А** и установите их в рекомендованных ниже исходных положениях.

Основные органы управления осциллографом (ручки, разъемы и другие устройства) выведены на лицевую панель, имеют свои обозначения и объединены в группы по функциональному признаку. Группы разделены на панели сплошными линиями.

Слева от экрана (см. рис. 4.2) расположены ручки управления яркостью изображения «☼», фокусировкой пятна «●» (установите эти ручки в среднее положение), освещением сетки экрана «☸», четкостью изображения «☹» (две последние в данной работе не используются).

(две последние в данной работе не используются).

Исследуемое напряжение подается на вход «усилителя Y» через разъем, который обозначен символом «Y» и расположен на лицевой панели прибора под экраном. Сигнал на этот и другие разъемы подводится по специальным кабелям, один из проводов которых через разъем соединяется с корпусом прибора. Рядом с разъемом «Y» установлена клемма «L», соединенная с корпусом прибора, которая в случае сильных помех заземляется.

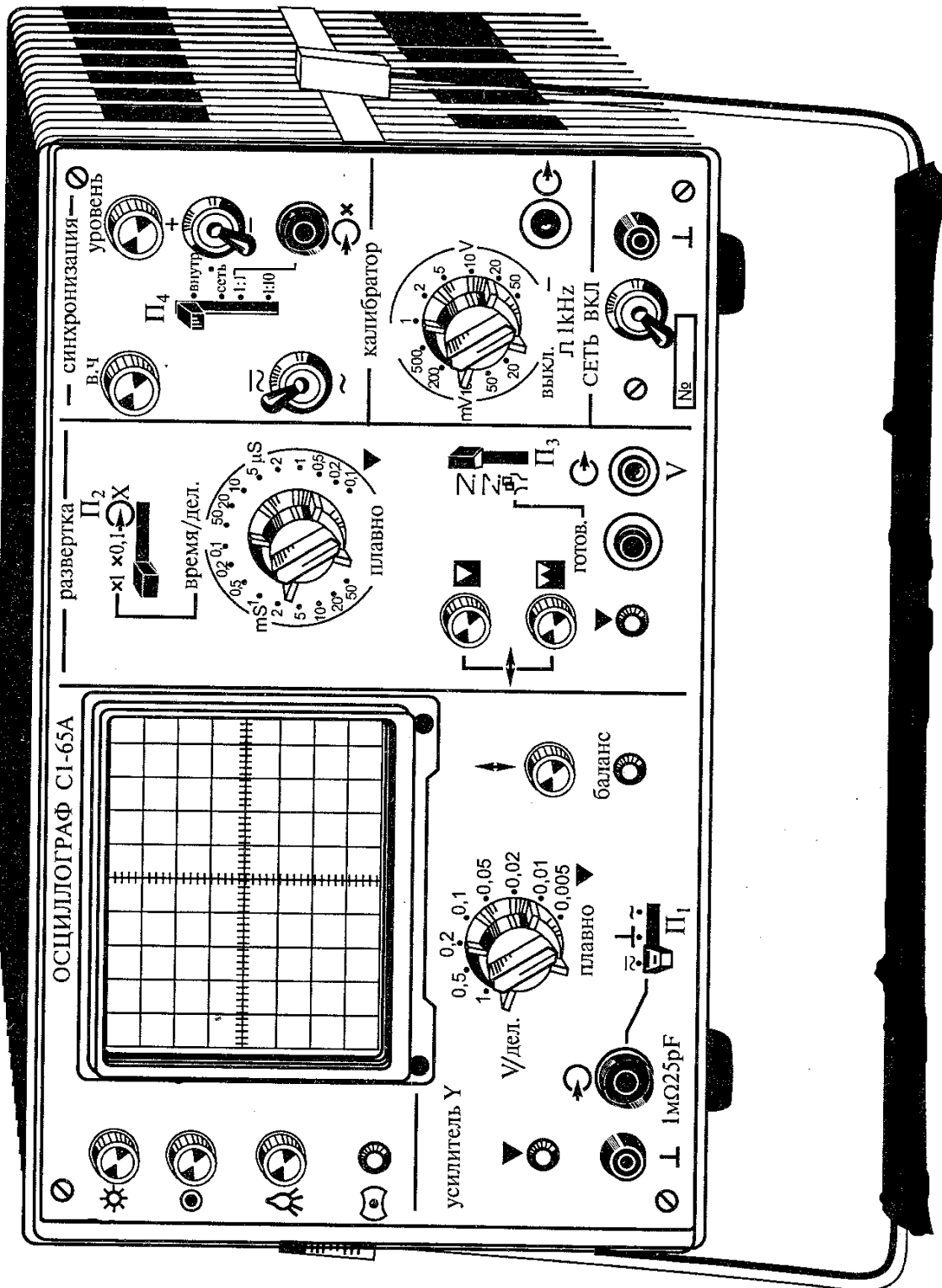


Рис. 4.2.

Исследуемое напряжение подается на вход «усилителя Y» через разъем, который обозначен символом « $\ominus$ » и расположен на лицевой панели прибора под экраном. Сигнал на этот и другие разъемы подводится по специальным кабелям, один из проводов которых через разъем соединяется с корпусом прибора. Рядом с разъемом « $\ominus$ » установлена клемма « $\perp$ », соединенная с корпусом прибора, которая в случае сильных помех заземляется.

На входе усилителя Y имеется переключатель  $\Pi_1$  на три положения, соответствующие «открытому» входу прибора ( $\simeq$ ) для измерения постоянных и переменных напряжений, «закрытому» входу ( $\sim$ ) для измерения только переменных напряжений и «закороченному» входу ( $\perp$ ) для установления нулевого положения луча по вертикали на экране электронно-лучевой трубки.

Чувствительность усилителя вертикального отклонения может устанавливаться переключателем «V/дел.». Под «делением» здесь и далее понимается сторона квадрата ( $\approx 1\text{ см}$ ) на масштабной сетке, установленной перед экраном. Действие этого переключателя эквивалентно изменению предела измерений у обычных вольтметров. Соосно с ручкой указанного переключателя выведена ручка потенциометра «плавно», которая позволяет уменьшить чувствительность до 2,5 раз. Но при измерениях этот потенциометр не используется, так как это требует дополнительной градуировки шкалы. Установите эту ручку в крайнее правое положение.

Ручное перемещение электронного луча на экране по вертикали осуществляется ручкой « $\updownarrow$ ».

Справа от экрана расположена панель «развертка».

В верхней части панели расположен переключатель вида напряжения, подаваемого на пластины горизонтального отклонения. В положении «X» оно поступает от внешнего источника через разъем « $\ominus X$ », который установлен на панели «синхронизация». В двух левых положениях оно подается от внутреннего генератора развертки.

Длительность прямого хода луча (период развертки) можно изменять с помощью переключателя «время/дел», а также с помощью ручки «плавно», расположенной на той же оси. При измерениях ручка «плавно» не используется. Установите ее в крайнее правое положение.

Верхним переключателем на панели «развертка» период развертки может быть уменьшен в 10 раз (положение «x0,1») или оставлен в соответствии с положением переключателя «время/дел.» («x1»). Установите этот переключатель в правое положение.

Выбор режима запуска развертки осуществляется переключателем ( $\Pi_3$ ), расположенным в нижней части панели «развертка». Установите его в верхнее положение (запуск от внутреннего синхронизирующего устройства).

Слева от этого переключателя расположены ручки ручного смещения пятна по горизонтали (« $\blacktriangledown$ » - грубо, « $\blacktriangle$ » - плавно, соответственно).

Выходной сигнал генератора развертки может быть выведен на внешние устройства через гнездо « $\odot$ » «V» в нижней части панели «развертка» и гнездо

«земля» - «⊥».

В правой части лицевой панели осциллографа расположены (сверху вниз) панели «синхронизация», «калибратор» и «сеть».

Уровень сигнала, с которого начинается его развертка на экране, регулируется соответствующей ручкой на панели «синхронизация». Вид синхронизации выбирается переключателем П<sub>4</sub>: «внутри» (по сигналам от усилителя Y), «сеть» (от сетевого питающего напряжения) либо внешним сигналом, который подается через разъем «⊖X» в положении «1:1» непосредственно на вход усилителя «X», а в положении «1:10» - с десятикратным ослаблением.

Калибратор - это внутренний источник напряжения, которое служит для проверки чувствительности осциллографа. Выходной сигнал калибратора выводится через гнезда «⊖» и «⊥». Величина этого напряжения регулируется соответствующим переключателем. Соосно с ним расположена ручка выбора режима работы калибратора. Она имеет три положения. В двух крайних положениях калибратор либо выключен, либо с него подается постоянное напряжение (символ «—»). В среднем положении « $\square$  1kHz» калибратор вырабатывает последовательность прямоугольных импульсов (меандр).

Включение прибора осуществляется тумблером «сеть», при этом загорается расположенная рядом с тумблером сигнальная лампочка.

*Включите* тумблер «сеть».

Через 1-2 минуты, необходимых для прогрева осциллографа, на экране должно появиться светящееся пятно. Если увидеть пятно на экране не удастся, увеличьте яркость до максимума. Появится зеленое свечение в какой-то части экрана. Это означает, что пятно находится за пределами экрана со стороны засветки, и станет понятно, в какую сторону следует его сместить ручками регулировки положения пятна, чтобы установить в центре экрана. Затем нужно уменьшить яркость пятна до удобного уровня и подстроить электростатическую линзу электроннолучевой трубки до минимального размера пятна ручкой фокусировки.

*Включите* генератор развертки, переведя переключатель (П<sub>3</sub>) в положение «x1». На экране должна появиться горизонтальная линия. *Установите* ее в центре экрана.

*Получите* практический допуск к работе и *приступайте* к выполнению экспериментальных заданий.

### **Подготовка протокола к работе**

*Запишите* № и название работы.

При выполнении работы в каждом из заданий необходимо зарисовать получаемое на экране изображение (осциллограмму) и провести необходимые измерения, основываясь на этом изображении. Рис. 4.1 может служить примером такой осциллограммы.



## Указания по выполнению работы

*Запишите* заголовок: «Задание 1. Калибровка чувствительности по оси Y».

В этом задании необходимо проверить соответствие цены деления, указанной на лицевой панели для определенного положения переключателя «V/дел», ее фактическому значению. Для этого на вход осциллографа подается напряжение известной величины от внутреннего калибратора, и проводятся соответствующие измерения.

*Подключите* кабель со спецразъемом на одном конце и двумя штырьками на другом ко входу Y. Для этого *вставьте* разъем на кабеле в гнездо «вход Y» так, чтобы выступы на корпусе панельного разъема вошли в прорези на кольце кабельного разъема, затем нажмите на кольцо кабельного разъема и поверните его до упора по часовой стрелке, зафиксировав соединение. Отключение кабеля проводится в обратной последовательности: нажать на кольцо, повернуть его против часовой стрелки до легкого щелчка и движением «на себя» снять кабельную часть разъема.

*Подключите* штырьки на втором конце кабеля к выходу калибратора. При этом следует соблюдать определенную полярность подключения. Значок на корпусе одного из штырьков означает, что он должен вставляться в гнездо с тем же значком («корпус» или «земля»). При отсутствии такого значка полярность штырьков проверяется следующим образом: возьмитесь пальцами за контакт одного из штырьков, если на экране появится непрерывно изменяющаяся линия, то эта вилка является «сигнальной» и её нужно вставить в гнездо на панели калибратора. Если на экране останется неизменной горизонтальная линия, то этот штырек нужно вставить в гнездо «земля».

*Установите* на панели калибратора:

-переключатель вида контрольного сигнала (маленькая ручка на той же оси) в среднее положение « $\perp$  1kHz» (указано под переключателем).

-переключатель уровня контрольного сигнала в положение «200 мВ», что соответствует размаху прямоугольных импульсов на выходе калибратора.

*Подготовьте* таблицу 1.

Таблица 1.

Напряжение на выходе калибратора, $U_k$	мВ	200
Высота импульсов, $N_Y$	дел	
Цена деления экрана по Y(эксп.)	В/дел	
Цена деления экрана по Y(пасп.)	В/дел	

*Запишите* в таблицу 1 величину напряжения на выходе калибратора.

*Подберите* такое положение переключателя «V/дел», чтобы размер изображения по вертикали (которое первоначально может представлять собой просто широкую горизонтальную полосу) составлял более половины экрана.

Запишите в таблицу 1 соответствующее этому положению значение цены деления экрана как паспортное.

Подберите такое положение переключателя «время/дел» на панели «развертка», чтобы изображение на экране приняло вид 3-4х неподвижных прямоугольных импульсов. При необходимости воспользуйтесь ручкой регулировки уровня синхронизации.

Сдвиньте полученную осциллограмму ручками перемещения изображения так, чтобы нижний край импульсов совпал бы с какой-либо сплошной горизонтальной линией сетки экрана, а начало какого-либо импульса – с какой-либо сплошной горизонтальной линией сетки. Зарисуйте осциллограмму. Измерьте по шкале высоту импульсов в делениях шкалы и запишите ее в таблицу 1. Рассчитайте фактическую цену деления осциллографа по вертикали как  $U_k / N_y$  и запишите её в таблицу 1. Она должна соответствовать паспортному значению.

Запишите заголовок: **Задание 2. Калибровка осциллографа по оси времени (X).**

Этот вид калибровки осциллографа проводится с использованием той же осциллограммы. Подготовьте таблицу 2.

Таблица 2.

Частота импульсов на выходе калибратора	кГц	1
Период импульсов на выходе калибратора, $T_k$	мс	
Период импульсов по сетке на экране, $N_x$	дел	
Цена деления экрана осциллографа по X(пасп)	мс/дел	
Цена деления экрана осциллографа по X(изм)	мс/дел	

Запишите в таблицу 2 значение частоты импульсов на выходе калибратора. Рассчитайте и запишите в таблицу соответствующее этой частоте значение периода следования импульсов.

Укажите на осциллограмме интервал по оси X, соответствующий периоду импульсов, и запишите в таблицу его величину в делениях экрана  $N_x$ . Запишите в таблицу паспортное значение цены деления по X, указанное на панели осциллографа напротив черной риски на ручке переключателя «время/дел». Рассчитайте фактическую цену деления экрана осциллографа по вертикали как  $T_k / N_x$  и запишите её в таблицу. Она должна соответствовать паспортному значению. В противном случае обратитесь к инженеру для решения вопроса о возможности использования данного осциллографа для работы.

Отключите развертку, переведя верхний переключатель на панели «развертка» в крайнее правое положение. Отключите внутреннюю синхронизацию, переведя соответствующий переключатель в положение «1:1». При этом изображение импульсов на экране превратится в две яркие точки, расположенные на одной вертикальной линии на расстоянии, соответствующем

величине импульсов. Это объясняется тем, что в отсутствии развертки луч при своем многократном движении вверх-вниз задерживается в верхней и нижней точках и настолько быстро проскакивает между ними, что линия, соединяющая эти точки, оказывается малозаметной. Чтобы ее увидеть, увеличьте яркость луча, после чего верните ручку «яркость» в прежнее положение.

*Запишите* заголовок: **Задание 3. Определение чувствительности по напряжению системы горизонтального отклонения осциллографа.**

*Подайте* сигнал от калибратора на ось X. Для этого *отключите* кабель от входа Y и *подключите* его на вход X.

На экране должно появиться изображение в виде двух точек, расположенных горизонтально, так как на пластины вертикального отклонения напряжение не подаётся – нет развертки по вертикали.

*Измерьте* расстояние между светящимися точками (размах импульсов) в делениях сетки экрана X и *вычислите* чувствительность осциллографа по оси X как  $\alpha_x = X/U_k$ . Значение  $\alpha_x$  *запишите* в тетради. Его можно использовать при измерениях напряжения, подаваемого на ось X.

*Запишите* заголовок: **Задание 4. Измерение частоты пилообразного напряжения.**

При выполнении этого задания в качестве источника пилообразного напряжения используется второй (вспомогательный) осциллограф.

*Отключите* кабель, соединяющий калибратор и вход X.

*Соедините* этим кабелем вход основного осциллографа с выходом генератора развертки вспомогательного осциллографа, используя гнезда « $\ominus$ » «V» и « $\perp$ ».

*Включите* тумблер «сеть» вспомогательного осциллографа. *Установите* переключатель «время/дел» этого осциллографа в положение «0,2мс».

*Включите* развёртку основного осциллографа установив переключатель ( $\Pi_2$ ) в положение «x1», а переключатель вида синхронизации ( $\Pi_3$ ) в положение "внутр".

*Получите* устойчивое изображение пилообразного напряжения. *Зарисуйте* осциллограмму. *Измерьте* период наблюдаемого напряжения. Величину, обратную длительности прямого хода луча, принято называть частотой развертки. *Рассчитайте* ее и *запишите* в тетради как  $f_{\Pi} = \dots$

*Переведите* переключатель «время/дел» в положение «0,5мс» и *повторите* измерения. Вы должны получить такое же значение частоты  $f_{\Pi}$ .

*Запишите* заголовок: **Задание 5. Наблюдение сложения синусоидального сигнала по вертикальной и пилообразного по горизонтальной осям.**

В качестве источника синусоидального напряжения используйте низкочастотный (звуковой) генератор ГЗ-33. *Подключите* выход генератора ко

входу Y основного осциллографа так, чтобы "сигнальный" штырек был подключен к верхней клемме генератора, а "земляной" - к средней, которая должна быть соединена переключкой с клеммой "земля" (нижней). Установите на панели генератора ручку переключателя "шкала прибора" в положение "x2", ручку "пределы шкал" в положение "АГТ", ручку "расстройка" в положение "0", тумблер "внутр. нагрузка" в положение "выкл".

*Переключите* кабель, идущий от генератора развертки вспомогательного осциллографа, со входа Y основного осциллографа на его вход X.

*Включите* генератор тумблером "сеть" на его панели. Через 1-2 минуты, необходимые для прогрева прибора, установите при помощи ручки "частота Hz" значение частоты  $f_n$ , определенное ранее в задании 4. Отсчет частоты проводится на вращающейся шкале генератора напротив неподвижной красной риски с учетом положения переключателя "множитель".

*Установите* величину выходного напряжения генератора ручкой "рег. выхода" такой, чтобы размах изображения по вертикали составлял примерно половину экрана. Полученная осциллограмма должна представлять собой один период синусоиды. При необходимости *подстройте* частоту звукового генератора для получения неподвижного изображения.

*Отключите* кабель от входа X основного осциллографа.

*Включите* развертку основного осциллографа.

Переключателем частоты развертки *добейтесь* устойчивого изображения на экране. *Убедитесь* в идентичности изображений при работе от внешнего и внутреннего генераторов развертки.

*Подготовьте* таблицу 3 для записи параметров синусоиды.

Таблица 3

Размах синусоиды	дел
Амплитуда синусоиды	дел
Цена деления по Y	В/дел
Амплитуда синусоиды	В
Период синусоиды	дел
Цена деления по X	мс/дел
Период синусоиды	мс

*Запишите* в таблицу 3 значения цены деления экрана по вертикали и горизонтали.

*Зарисуйте* осциллограмму. *Укажите* на ней размах синусоиды, равный удвоенной амплитуде. *Измерьте* его в делениях и *запишите* в таблицу 3. *Рассчитайте* величину амплитуды синусоиды в делениях и единицах напряжения и *запишите* в таблицу. *Укажите* на осциллограмме интервал по

оси X, соответствующий периоду синусоиды, и *запишите* в таблицу 3 его величину в делениях. *Рассчитайте* частоту синусоиды, *запишите* в таблицу 3 и сравните с частотой выходного напряжения генератора.

*Запишите* заголовок: **Задание 6. Наблюдение действия схемы синхронизации.**

*Подготовьте* таблицу 4.

Таблица 4.

Кол-во периодов синусоиды	Частота генератора $f_i$ , Гц	Отношение $f_i/f_{\Pi}$
1		
2		
3		
4		

*Запишите* значение частоты по шкале генератора в 1-ю строку таблицы 4.

*Соедините* выход генератора развертки основного осциллографа с входом Y вспомогательного осциллографа.

*Получите* на экране вспомогательного осциллографа изображение пилообразного напряжения, аналогичное приведенному на рис. 4.1.

Медленно увеличивая частоту звукового генератора, наблюдайте за появлением и изменением горизонтального участка на изображении напряжения развертки. Его длина соответствует времени задержки запуска генератора развертки до того момента, когда фаза исследуемого сигнала после его возвращения в левую точку экрана станет равной фазе этого сигнала в начале предыдущего прохождения пятна по экрану. Это необходимо для точного наложения одной синусоиды на другую, то есть для синхронизации изображения или его неподвижного положения на экране.

Поскольку при выполнении предыдущего задания вы добились совпадения длительности развертки и периода исследуемого напряжения, то время задержки запуска генератора развертки (начала пилы) должно в этом случае быть равно нулю. При увеличении частоты звукового генератора фаза сигнала в конце развертки изменяется, и длина горизонтального участка вначале скачком увеличится, так как «ожидать» придется почти весь следующий период синусоиды.

При дальнейшем увеличении частоты сигнала время задержки будет уменьшаться и когда изображение на экране составит 2 периода, горизонтальный участок на осциллограмме вновь станет равным нулю. Запишите соответствующее значение частоты во второй строке таблицы 4.

Аналогичным образом получите на экране изображение в виде 3-х и 4-х синусоид, наблюдая за изменением формы напряжения развертки и записывая значения частоты, соответствующие нулевому значению длины горизонтального участка «пилы».

Разделив значения частоты сигнала на  $f_{\Pi}$ , полученное в задании 4, убедитесь в том, что они кратны частоте развертки.

*Запишите заголовок: **Задание 7. Измерение частоты биений.***

Биения (колебания с периодически меняющейся амплитудой) являются результатом прямого сложения двух напряжений с близкими частотами. Чтобы понять причину их появления, можно воспользоваться аналогией со сложением двух волн. Предположим, что в какой-то момент времени фазы этих волн совпали. Тогда общая амплитуда колебаний равна сумме амплитуд и максимальна. Затем одна из волн начинает отставать. Со временем разность фаз между ними, равная  $\omega_1 t - \omega_2 t = (\omega_1 - \omega_2)t$ , будет возрастать и в какой-то момент времени фазы колебаний станут противоположными. Тогда общая амплитуда станет равной разности амплитуд, то есть минимальной. Далее отставание продолжится и в какой-то момент времени разность фаз станет равной  $2\pi$ . То есть снова общая амплитуда будет равна сумме амплитуд и т. д. Очевидно, что частота повторения максимумов (или минимумов) биений будет равна разности частот суммируемых колебаний.

*Подготовьте таблицу 5.*

Таблица 5.

Частота напряжения на выходе основного генератора	Гц
Частота напряжения на выходе второго генератора	Гц
Разность частот генераторов	Гц
Период биений	дел
Цена деления переключателя развертки	«время/дел»
Период биений	мс
Частота биений	Гц

Для наблюдения биений нужно *отключить* кабель от входа Y основного осциллографа, *закрепить* в этом гнезде тройник и *подключить* к нему вначале этот же кабель, а затем – второй кабель, *соединив* его с выходом «600Ω» второго низкочастотного генератора ГЗ-118.

*Установите* частоту напряжения на выходе основного генератора, равную 5,5КГц или близкую к ней.

*Получите* устойчивое изображение синусоиды от основного генератора с большим количеством периодов (20-30) и размахом 3-4 деления, после чего *установите* ручку «уровень выхода» в крайнее левое (нулевое) положение.

*Установите* частоту напряжения на выходе второго генератора, равную 5КГц. В генераторе ГЗ-118 отсчет частоты производится по цифрам, появляющимся в «окошках» над переключателями «частота» с учетом «запятой» на лицевой панели и положения переключателя «множитель». *Проверьте*, чтобы ручка «расстройка» генератора находилась в положении «0», а ручка «ослабление» - в положении «10».

*Включите* второй генератор и после его прогрева *наблюдайте* на экране синусоиду. *Установите* величину выходного напряжения второго генератора на уровне амплитуды в 3-4 деления.

Ручкой «уровень выхода» основного генератора *увеличивайте* напряжение до появления на экране биений. *Зарисуйте* осциллограмму. Измерьте период биений в делениях, рассчитайте его в единицах времени, а также частоту биений с записью данных в таблицу.

*Выключите* все приборы и *разберите* установку.

### Дополнительный материал к теме 2.

Схематически устройство электроннолучевой трубки показано на рис 4.3.

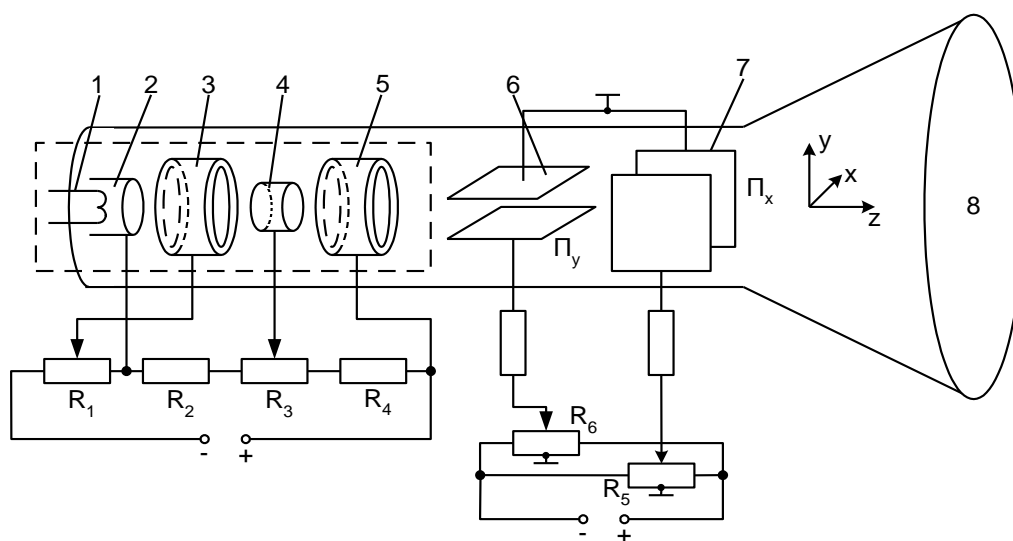


Рис. 4.3.

В горловине трубки находится электронная пушка. Нить накала 1 служит для нагрева катода 2 до температуры, необходимой для того, чтобы он испускал электроны вследствие термоэлектронной эмиссии.

Остальные электроды пушки выполнены в виде полых цилиндров, внутри которых пролетают электроны.

Электрод 5 является анодом, так как он находится под большим положительным потенциалом относительно катода. Двигаясь от катода к аноду, электроны под действием этого потенциала ускоряются до энергии, достаточной, чтобы вызвать свечение люминофора нанесенного на внутреннюю сторону экрана.

Управляющий электрод 3 служит для регулировки яркости изображения. Вместе с катодом он подключен к потенциометру  $R_1$  таким образом, что его потенциал всегда отрицателен по отношению к катоду. При перемещении движка потенциометра влево электроны тормозятся полем управляющего электрода, их количество в пучке, а, следовательно, яркость изображения на экране уменьшается.

Электрод 4 служит для фокусировки потока электронов, прошедшего через отверстие в управляющем электроде. (Необходимость фокусировки очевидна, так как электроны, имея одинаковый знак заряда, отталкиваются друг от друга, и пучок размывается). Фокусирующий электрод подключен к движку потенциометра  $R_3$ , от положения которого зависит, таким образом, распределение потенциала в пространстве между электродами 3 - 4 и 4 - 5.

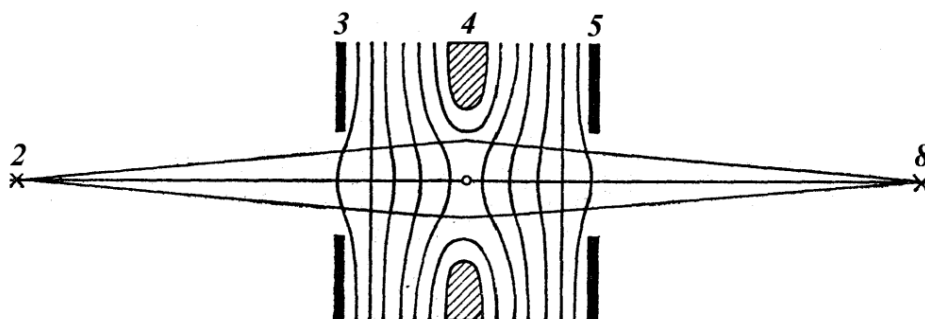


Рис. 4.4.

Эквипотенциальные линии в этих областях имеют форму, аналогичную поверхности выпуклой оптической линзы (рис. 4.4), и образуют две так называемые *электростатические* линзы. Когда электроны пролетают через такие линзы, то скорость и направления их движения изменяются аналогично тому, что происходит со светом на границе оптических линз.

Рис. 4.4 соответствует случаю, когда источник электронов и его изображение находятся на одинаковых расстояниях от линзы. В реальной электронной пушке на рис. 4.3 напряжение на фокусирующем электроде обычно подбирается таким образом, чтобы электрическое поле между электродами 3 и 4 образовывало короткофокусную линзу, сжимающую пучок электронов, а поле между электродами 4 и 5 - длиннофокусную линзу, формируя светящуюся точку на экране.

На рис 4.3 также показаны цепи питания отклоняющих пластин, обеспечивающие перемещение всей «картинки» на экране. Постоянное напряжение на отклоняющие пластины поступает от соответствующего источника через потенциометры  $R_5$  и  $R_6$ . Движки этих потенциометров соединены с одной из пластин каждой пары, ручки управления движками выведены на лицевую панель осциллографа (см. рис. 4.2).

В конструкции потенциометров предусмотрена средняя точка, которая обозначена значком «L» (рис. 4.5). Таким же значком обозначено соединение «верхней» пластины 6 и «дальней» пластины 7. Это означает, что средние точки потенциометров и соответствующие отклоняющие пластины соединены между собой. При перемещении движков потенциометров знаки потенциалов на пластинах после прохождения этой средней точки меняются на противоположные. Это позволяет смещать изображение на экране как вверх, так и вниз, как влево, так и вправо.

Электронный осциллограф, как и обычный вольтметр, можно использовать



для изучения формы силы тока. Для этого необходимо включить последовательно в исследуемую цепь дополнительный, так называемый измерительный резистор, а вход Y осциллографа подключить параллельно этому резистору. После соответствующей калибровки осциллограф можно использовать и для измерений силы тока.

**Рекомендуемая литература:**

1. Е.М. Гершензон, Н.Н. Малов, А.Н. Мансуров. Курс общей физики. Электродинамика. §§ 1.2, 1.3, 1.6, 1.7, 2.2, 5.11. – М., Академия, 2001.
2. С.Г. Калашников. Электричество. §§ 8-13, 23, 24, 178, 187, 188. 7-е изд., стереот. - М.: Физматлит, 2008.
3. Д.В. Сивухин. Общий курс физики, т.3, § 47. Электричество. М.: Физматлит, 2006.

***Примерные контрольные вопросы по теме 2***

1. Что называют напряженностью и потенциалом электрического поля? Какова размерность этих величин? Как они связаны друг с другом?
2. Что такое силовые и эквипотенциальные линии? Как они отражают свойства поля? Как они ориентируются относительно друг друга?
3. Поясните принцип моделирования электрического поля полем тока в электролите.
4. Объясните, почему при моделировании электростатического поля в работе 3 не упоминается закон Кулона?
5. Как поверхностная плотность заряда электродов связана с напряженностью создаваемого ими электрического поля?
6. Укажите на Ваших рисунках области, где поле однородно, а где нет; где оно сильнее, а где слабее.
7. На каждом рисунке укажите в любой точке направление силы, действующей на электрон, если его поместить в эту точку.
8. Чему равна напряженность поля в направлении, перпендикулярном плоскости ванны?
9. Чему равна напряженность поля внутри малого кольцевого электрода? Обоснуйте Ваш ответ.
10. Чему равно электрическое поле внутри диэлектрика плоского конденсатора?
11. Что называют диэлектрической проницаемостью вещества?

12. Что называют электрической емкостью? В каких единицах она измеряется?
13. Как устроена электроннолучевая трубка?
14. Используя рис. 4.3, объясните действие ручек регулировки яркости, фокусировки и положения пятна.
15. Опишите характер движения электрона, если он влетает с некоторой скоростью в пространство между электродами плоского или цилиндрического конденсатора либо внутрь цилиндрического электрода.
16. Что называется чувствительностью осциллографа?
17. Как оптимальным образом выбрать положение переключателя «В/дел»?
18. Объясните, почему пилообразное напряжение имеет форму, показанную на рис. 4.1.
19. Как можно использовать осциллограф для измерения силы тока?

## Тема 3. Постоянный ток<sup>1</sup>

### Лабораторная работа № 5 (2.4)

#### Применение закона Ома для расчетов в цепях постоянного тока

##### Введение

Георг Ом в 1827 году экспериментально установил закон, согласно которому отношение разности потенциалов  $\varphi_1 - \varphi_2$  на концах проводника к силе тока  $I$  в этом проводнике при неизменных внешних условиях есть величина постоянная. Эту величину называют *электрическим сопротивлением проводника*  $R$ . Часто закон Ома записывают в виде:

$$I = U / R, \quad (1)$$

где  $U = \varphi_1 - \varphi_2$  называют *электрическим напряжением*. Эту форму записи называют законом Ома для однородного (не содержащего источников ЭДС) участка цепи или просто для участка цепи.

Напомним, что ЭДС (*электродвижущая сила*) это физическая величина, характеризующая энергию источника, за счет которой создается и поддерживается электрический ток в цепи. ЭДС, как и потенциал, измеряется в вольтах. Второй важной характеристикой источника является его *внутреннее сопротивление*  $r$ . Эквивалентная схема источника тока приведена на рис. 5.1. Характеристики источников исследуются при выполнении работы 6.

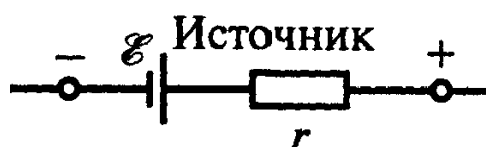


Рис. 5.1.

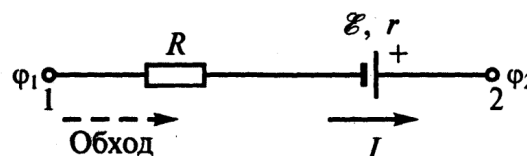


Рис. 5.2.

Участок цепи, содержащий ЭДС, называется неоднородным (см. рис. 5.2).

В данном случае ток на участке создается внешним источником, который на рисунке не показан, так как предполагается, что нам известен результат его действия, то есть сила тока на этом участке цепи.

Разность потенциалов между точками 1 и 2 будет равна алгебраической сумме напряжения на однородном участке и ЭДС ( $\mathcal{E}$ ), то есть имеет место соотношение:

$$I R_{12} = \varphi_1 - \varphi_2 \pm \mathcal{E}, \quad (2)$$

где  $R_{12}$  - сопротивление участка цепи между точками 1 и 2, равное сумме сопротивления резистора  $R$  и внутреннего сопротивления источника  $r$ . Это выражение называют законом Ома для неоднородного участка цепи.

<sup>1</sup> Подготовлено преподавателями КОЭФ Александровым В.Н. и Семашем В.Д.

Знак в соотношении (2) перед  $\mathcal{E}$  определяют следующим образом. Вначале произвольно выбирается положительное направление тока, например, указанное на рис. 5.2. Если при обходе участка (здесь от точки 1 к точке 2) в том же направлении мы проходим «внутри» источника от отрицательного к положительному полюсу, то ЭДС считается *положительной*. В противном случае ЭДС считается *отрицательной*.

Если при последующих расчетах значение тока окажется положительным, то предположение об его направлении было верным. Если вычисленный ток окажется отрицательным, то его реальное направление на данном участке цепи противоположное.

Например, для неоднородного участка, показанного на рис. 5.2, направление тока выбрано от точки 1 к точке 2 (то есть от  $\varphi_1$  к  $\varphi_2$ ). Тогда:

$$I R_{12} = \varphi_1 - \varphi_2 + \mathcal{E} = U + \mathcal{E}. \quad (2a)$$

Если точки 1 и 2 замкнуть между собой, то получится так называемая полная цепь (цепь без внешних источников). В этом случае  $\varphi_1 - \varphi_2 = 0$  и выражение (2a) принимает вид:

$$I R_{12} = I(R + r) = \mathcal{E} \quad \text{или}$$
$$I = \mathcal{E} / (R + r). \quad (3)$$

Полученное соотношение (3) называется *законом Ома для полной цепи*. Если полная цепь (или неоднородный участок цепи) содержит несколько источников ЭДС, то в числителе выражения (3) должна стоять алгебраическая сумма всех ЭДС, знаки которых выбираются в соответствии с описанным правилом знаков, а в знаменателе вместо  $r$  – сумма внутренних сопротивлений всех источников.

Распределение потенциала вдоль электрической цепи принято отображать в виде *потенциальной диаграммы*. Это график, по горизонтальной оси которого откладываются значения сопротивления цепи, измеренные относительно некоторой исходной точки, а по вертикальной оси откладываются значения напряжения в соответствующем месте цепи относительно той же исходной точки.

#### ***Экспериментальные задачи, поставленные в работе:***

- определить, используя закон Ома, значения двух неизвестных сопротивлений с помощью (методом) амперметра и вольтметра с учетом сопротивления измерительных приборов;
- определить ЭДС и внутреннее сопротивление двух источников с помощью закона Ома;
- экспериментально проверить применимость закона Ома для неоднородных электрических цепей;
- изучить распределение потенциала в неразветвленных цепях.

### Подготовка протокола к работе

(Выполняется во внеаудиторное время перед получением допуска к работе).

Запишите в тетради номер и название работы.

Запишите заголовок: «Задание 1. Определение сопротивлений резисторов методом амперметра – вольтметра».

Зарисуйте схемы рис. 4.3.

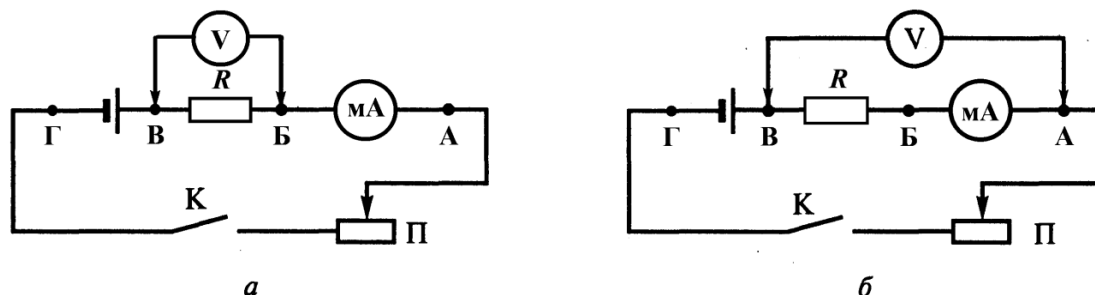


Рис. 5.3.

В этом задании определяется сопротивление резистора  $R$  двумя способами.

В первом случае (*а*) амперметр измеряет общий ток, протекающий через вольтметр и измеряемое сопротивление  $R$ , а вольтметр – только напряжение на этом же сопротивлении.

Выведите формулу для расчетов  $R$ . Для этого вначале запишите закон Ома для участка цепи, содержащего только этот резистор:  $R = U_R / I_R$ . Здесь и в дальнейшем при использовании закона Ома для каждого конкретного случая рекомендуется записывать входящие в него величины вместе с индексами, обозначающими соответствующий участок. (Примеры см. ниже). Такая запись поможет избежать путаницы в применении закона Ома для разных участков.

Величину  $I_R$  можно определить как разность  $I_A - I_V$ , где  $I_A$  – показания амперметра, а  $I_V$  – сила тока через вольтметр. В свою очередь  $I_V = U_V / R_V$ , где  $U_V$  – показания вольтметра. В данном случае  $U_R = U_V$ . Исходными данными для расчета сопротивления вольтметра  $R_V$  служат используемый предел измерения прибора  $U_{\text{макс}}$  и соответствующее ему значение силы тока  $I_{\text{табл}}$  в таблице в нижней части шкалы прибора.

Запишите полученную формулу для  $R$  с расшифровкой всех обозначений.

Во втором случае (*б*) вольтметр будет показывать общее падение напряжения на амперметре и сопротивлении  $R$ , а амперметр – силу тока только через искомое сопротивление.

Выведите вторую формулу для вычисления  $R$  по аналогии с выводом формулы для случая (*а*). Сопротивление амперметра в этом случае определяется как  $R_A = U_{\text{табл}} / I_{\text{макс}}$ , где  $I_{\text{макс}}$  – предел измерения амперметра и соответствующее ему значение напряжения  $U_{\text{табл}}$  в таблице в нижней части шкалы прибора.

Запишите ее с расшифровкой всех обозначений.

Подготовьте таблицу 1 для записи условий эксперимента и результатов измерений одного из предложенных Вам резисторов, например, красного цвета.

Таблица 1

$I$ , ед. шкалы	$I$ , мА	$U$ , ед. шкалы	$U$ , В	$R_{кр}$ , Ом	$\Delta R_{кр}$ , Ом
Среднее значение $R_{кр}$					

Оставьте место в тетради для записи вычислений и их результатов.

Подготовьте таблицу 2 для записи условий эксперимента и результатов измерений второго резистора, например, зеленого цвета.

Таблица 2

$I$ , ед. шкалы	$I$ , мА	$U$ , ед. шкалы	$U$ , В	$R_{зел}$ , Ом	$\Delta R_{зел}$ , Ом
Среднее значение $R_{зел}$					

Оставьте место в тетради для записи вычислений и их результатов.

Запишите заголовок: «Задание 2. Определение ЭДС и внутреннего сопротивления источника».

Для измерений в этом задании также используется схема рис. 5.3 б) с той разницей, что вольтметр подключается к точкам «А» и «Г», то есть к неоднородному участку цепи. В этом случае вольтметр подключен к неоднородному участку цепи. Если резистор  $R$  считать внутренним сопротивлением источника, то напряжение на концах этого участка:

$$\varphi_{Г} - \varphi_{А} = U = \mathcal{E} - I(r + R_A),$$

где  $U$  и  $I$  – показания вольтметра и амперметра, соответственно. Поскольку в данном уравнении два неизвестных  $\mathcal{E}$  и  $r$ , то необходимо произвести измерения тока и напряжения дважды (при различных положениях движка реостата  $\Pi$ ).

Запишите систему уравнений для определения  $\mathcal{E}$  и  $r$ , обозначив в 1-м уравнении показания приборов при первом измерении как  $U_1$  и  $I_1$ , а во 2-м уравнении показания при втором измерении как  $U_2$  и  $I_2$ . Выведите и запишите формулу для вычисления  $r$ . Запишите формулу для определения  $\mathcal{E}$  после подстановки  $r$  в любое из уравнений системы. Запишите расшифровку всех обозначений в формулах.

Подготовьте таблицу 3 для записи условий эксперимента и результатов измерений двух различных источников.

Таблица 3

№ источника	№ измерения	$I$ , ед. шк.	$I$ , мА	$U$ , ед. шк.	$U$ , В	$\mathcal{E}$ , В	$r$ , Ом
1	1						
	2						
2	3						
	4						

Оставьте место в тетради для записи вычислений и их результатов.

Запишите заголовок: «Задание 3. Измерения и расчет неоднородной цепи».

Зарисуйте в тетради схему рис. 5.4.

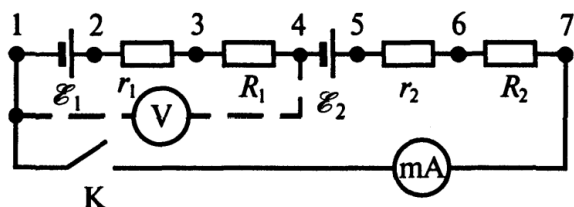


Рис 5.4.

этом учитывать не нужно.

Запишите формулы для расчетов:

- силы тока  $I_{\text{теор}}$  и напряжения между точками 1 и 4 ( $U_{1-4}$ ) при замкнутом ключе,
- напряжения между точками 1 и 7 ( $U_{1-7(p)}$ ) при отсутствии тока в цепи разомкнутом ключе. Сопротивление вольтметра при этом учитывать не нужно.

Подготовьте таблицу 4 для записи результатов измерений и построения потенциальных диаграмм.

Таблица 4

Участки	$U_{\text{замкн}}$ , В	$U_{\text{разомкн}}$ , В	$R_{\Sigma}$ , Ом
1-2			0
1-3			
...	...	...	...
1-7			

Оставьте место в тетради для записи вычислений и их результатов.

Для получения практического допуска ознакомьтесь с предложенным набором оборудования.

В качестве источников используются выпрямители ВС 4-12. Реостат П предназначен для регулировки измерительного тока. В комплект оборудования входят два резистора, сопротивление которых необходимо определить. Обратите внимание на то, что они отличаются по цвету. При выполнении работы их удобно записывать как  $R_{\text{кр}}$  и  $R_{\text{зел}}$ .

При выполнении второго задания для большей наглядности эксперимента вместо этих резисторов в цепь включается один из двух «больших» остеклованных резисторов (каждый в сочетании со «своим» источником). Он играет роль внутреннего сопротивления соответствующего источника. Это сделано для большей наглядности эксперимента по определению  $r$ , так как собственное внутреннее сопротивление выпрямителей мало.

В работе используются приборы серии М2000. Они являются универсальными (в том смысле, что они могут измерять как напряжение, так и силу тока) и многопредельными. Вид и предел измерений зависят от того, к каким клеммам прибора присоединены измерительные провода, а также от положения переключателей на панелях приборов.

В качестве вольтметров – это приборы М2018 или М2017. М2018 включается в цепь через зажимы «-» и «VA», а М2017 - через зажимы «-» и «V». В качестве миллиамперметров – это приборы М2020 или М2015. Они включаются в цепь через зажимы «-» и «A».

*Ознакомьтесь* с надписями и таблицами в нижней части шкал приборов. Верхние из них используются для расчета сопротивлений вольтметров, а нижние – для расчета сопротивлений амперметров.

### **Указания по выполнению работы**

#### ***Задание 1. Определение сопротивлений резисторов методом амперметра – вольтметра***

После получения допуска к работе *обозначьте* на схеме рис. 5.3а зажим «-» каждого из приборов. *Соберите* цепь, включив в нее в качестве  $R$  один из неизвестных резисторов. При сборке можно использовать любой из двух предложенных выпрямителей.

Рекомендуется 1-м шагом собрать цепь без вольтметра, а 2-м шагом подключить вольтметр параллельно резистору.

*Установите* при помощи переключателей рода работ приборов (с учетом положения переключателя «множитель шкалы») пределы измерений, близкие к 1А для амперметра и 12В для вольтметра.

*Установите* движок реостата в среднее положение.

*Пригласите* инженера или преподавателя для проверки правильности собранной цепи.

После проверки, *включите* источник питания.

*Оцените*, на какую часть шкалы отклонилась стрелка вольтметра. Для повышения точности измерений нужно, чтобы она при измерениях устанавливалась в правой части шкалы как можно ближе к концу. Если это не выполняется, *выключите* выпрямитель, *установите* другой предел измерений вольтметра. *Вновь включите* выпрямитель и *проверьте* выполнение этого



условия.

При необходимости аналогичным образом *установите* нужный предел измерений миллиамперметра.

*Проведите* отсчет показаний приборов. Для повышения точности отсчёта приборы снабжены зеркальной шкалой. Отсчёт нужно проводить, располагая глаза так, чтобы стрелка «совпадала» с её отражением.

*Запишите* в таблицу 1 показания приборов в единицах шкалы.

*Сдвиньте* движок реостата на 4-5см в любую сторону и *повторите* измерения с записью показаний приборов во вторую строчку таблицы 1.

*Сдвиньте* движок реостата на 4-5см в другую сторону относительно его первоначального положения и снова *повторите* измерения с записью в третью строку таблицы 1.

*Отключите* правый по схеме вывод вольтметра (точка **Б** на рис. 5.3б). *Запишите* в тетради показания амперметра как  $I_0$ . *Сравните* его с результатом последнего из предыдущих измерений, используя символы «меньше, больше, равно», оценив тем самым влияние подключения вольтметра на силу тока в цепи.

*Выключите* источник.

*Выпишите* значение используемого предела измерений вольтметра  $U_{\text{макс}}$  в Вольтах и единицах шкалы. *Рассчитайте* цену единицы шкалы вольтметра. *Выразите* показания вольтметра в Вольтах с записью в таблицу 1.

Аналогичным образом *пересчитайте* показания миллиамперметра.

*Определите* и *запишите* как  $I_{\text{табл}}$  ток полного отклонения вольтметра, соответствующий установленному пределу измерений. Для прибора М2017 он указан в нижней части шкалы. Для прибора М2018 - в нижней строке таблицы на шкале напротив используемого при измерениях положения переключателя множителя шкалы.

*Рассчитайте* сопротивление вольтметра  $R_V$ , как  $U_{\text{макс}} / I_{\text{табл}}$ . *Рассчитайте* сопротивление  $R_{\text{кр}}$  для каждого измерения и его среднее значение.

*Перейдите* ко второй схеме измерений. Для этого *подключите* свободный вывод вольтметра к точке **А** (рис. 5.3б) и *замените* красный резистор на зеленый.

После проверки схемы лаборантом или преподавателем, *проведите* необходимые измерения.

*Отключите* левый по схеме вывод вольтметра. *Запишите* в тетради показания амперметра как  $I_0$ . *Сравните* его с результатом последнего из предыдущих измерений, используя символы «меньше, больше, равно», оценив тем самым влияние подключения вольтметра на силу тока в цепи для этого случая.

*Выключите* выпрямитель.

*Определите* сопротивление миллиамперметра. Для этого на шкале

приборов М2020 и М2015 *найдите* таблицу, в верхней строке которой указаны значения силы тока. Затем *найдите* в этой строке значение используемого предела измерений  $I_{\max}$  и *выпишите* как  $U_{\text{табл}}$  значение падения напряжения на приборе, указанное в соответствующем столбце таблицы. *Рассчитайте* и *запишите* в тетради значение  $R_A$ .

*Рассчитайте* величину  $R_{\text{зел}}$  и  $\Delta R_{\text{зел}}$  с записью результатов в таблицу 2. По указанию преподавателя *проверьте* правильность полученных результатов, измерив сопротивление резисторов при помощи мультиметра.

### ***Задание 2. Определение ЭДС и внутреннего сопротивления источника***

*Включите* в цепь вместо  $R_{\text{зел}}$  один из «больших» остеклованных резисторов. В этом и следующем задании эти резисторы будут играть роль внутренних сопротивлений источников тока –  $r$ . *Подключите* вольтметр к точкам «А» и «Г» схемы 5.3. *Обратите* внимание на то, что в этом случае зажим «-» прибора должен быть подключен к точке «Г».

После проверки цепи инженером или преподавателем, *включите* выпрямитель и *запишите* показания приборов в единицах шкалы.

*Измените* произвольным образом положение движка реостата **П** и *повторите* измерения и запишите показания во второй строке таблицы 3.

*Выключите* выпрямитель.

*Проведите* аналогичные измерения для второго выпрямителя в сочетании с другим остеклованным резистором  $r_2$ .

*Выключите* выпрямитель и *отключите* от него вольтметр и реостат **П**.

*Вычислите* значения ЭДС и  $r$  для каждого выпрямителя и *запишите* их в таблицу 3.

По указанию преподавателя *проверьте* правильность полученных результатов, измерив напряжения на выходах выпрямителей и сопротивления остеклованных резисторов при помощи мультиметра.

### ***Задание 3. Измерения и расчет неоднородной цепи***

*Рассчитайте* ожидаемое значение силы тока в цепи  $I_{\text{теор}}$ .

*Соберите* цепь по рис. 5.4. Для этого *соедините* последовательно источник с более высоким значением ЭДС, «его» резистор  $r_1$  и резистор  $R_{\text{кр}}$ , как  $R_1$ . Затем *подключите* к ним второй источник со «своим» резистором  $r_2$  и  $R_{\text{зел}}$ , как  $R_2$ . После этого *подключите* микроамперметр и ключ. Вольтметр при этом подключать не нужно, та как он используется только при проведении следующей серии измерений.

После проверки собранной цепи включите оба выпрямителя, *замкните* ключ, *измерьте* силу тока в цепи и *сравните* с теоретическим значением.

*Выключите* выпрямители и *исключите* из цепи амперметр.

*Включите* оба выпрямителя и замкните ключ. Подключая вольтметр поочередно к соответствующим участкам цепи, *проведите* серию измерений для замкнутой цепи ( $U_{\text{замкн}}$ ) с записью результатов в таблицу 4.

*Разомкните* ключ. Проведите измерение напряжения между точками 1,4 и 1,7. Запишите их как  $U_{\text{разомкн}}(1-4)$  и  $U_{\text{разомкн}}(1-7)$ , после чего *выключите* оба выпрямителя.

#### ***Задание 4. Построение потенциальных диаграмм***

*Рассчитайте* и *запишите* в правый столбец таблицы 4 значения суммы сопротивлений между соответствующими точками цепи.

Потенциальная диаграмма - это график, по горизонтальной оси которого откладываются значения сопротивления цепи, измеренные относительно некоторой исходной точки, а по вертикальной оси - значения напряжения в соответствующем месте цепи относительно той же исходной точки. В нашем случае это точка 1 (см. рис. 5.4).

*Нанесите* на миллиметровку оси координат. На каждой оси *выберите* масштаб и *проведите* разметку осей. *Нанесите* на оси сопротивлений соответствующих участков цепи и *пронумеруйте* точки, соответствующие точкам измерений. При этом между точками 1 и 2 сопротивление принимается равным нулю, так как реальное внутреннее сопротивление источника  $\mathcal{E}_1$  много меньше сопротивления резисторов в цепи. Это же относится и к точкам 4, 5.

*Нанесите* на график значения напряжения на каждом из измеренных участков с учетом знака напряжения. *Соедините* полученные точки прямыми линиями.

Потенциальная диаграмма в точках 1,2 и 4,5 должна представлять собой вертикальную линию, длина которой соответствует величине ЭДС соответствующего источника. Отрезки диаграммы между точками 2, 4 и 5, 7 должны быть параллельны друг другу, так как тангенс угла наклона равен  $\Delta U/\Delta R$ , то есть силе тока, которая в неразветвленной цепи одинакова в разных сечениях этой цепи. Их наклон наглядно показывает, почему изменение напряжения на участках цепи называют «падением напряжения». После обхода всей цепи потенциал обращается в ноль.

*Постройте* на этом же графике теоретическую потенциальную диаграмму для разомкнутой цепи. *Убедитесь* в том, что на концах разомкнутой цепи разность потенциалов равна алгебраической сумме всех входящих в нее ЭДС.

В этом состоит потенциальная **опасность** электрического оборудования, постоянно подключенного к электрической сети. Ведь даже если оно в данный момент не работает, то на его элементах может быть напряжение. Именно поэтому в «Правилах техники безопасности» такое оборудование продолжают называть действующим.

*После выполнения работы* *разберите* собранную электрическую цепь и наведите порядок на рабочем месте.

## Лабораторная работа № 6 (2.5)

### Измерение характеристик источников тока

#### Введение

Источники тока - это устройство, в котором под действием сторонних (не электростатической природы) сил происходит пространственное разделение электрических зарядов, то есть один электрод источника заряжается положительно, а второй отрицательно. Если электроды (их часто называют **полюсами** или **зажимами**) соединить проводником, то в нем создается электрическое поле, действующее на свободные заряды проводника. Эти заряды приходят в направленное движение, и в проводнике течет электрический ток.

Таким образом, источник тока должен обеспечить перемещение заряженных частиц как внутри источника, чтобы поддерживать пространственное разделение зарядов, так и на внешнем относительно источника участке цепи, чтобы создать электрический ток. Эту способность источников принято характеризовать величиной, которая получила название "электродвижущая сила" -  $\mathcal{E}$  или ЭДС. Она численно равна энергии, которую источник способен сообщить единичному положительному заряду для его перемещения по полной цепи. Единицей измерения ЭДС, по определению, служит «1 Вольт» -  $1\text{В} = 1\text{Дж/Кл}$ .

Эта энергия расходуется на преодоление сопротивления  $R$  на внешнем участке цепи (называемом нагрузкой) и внутреннего сопротивления источника  $r$ . Из закона Ома для полной цепи следует, что:

$$\mathcal{E} = IR + Ir = U + Ir = U_3 + Ir, \quad (1)$$

где  $I$  - сила тока в цепи,  $U$  - падение напряжения на нагрузке, обычно равное напряжению на зажимах источника и обозначаемое как  $U_3$ .

Из соотношения (1) следует, что ЭДС источника тока равно напряжению на зажимах источника  $U_3$ , когда сила тока в цепи  $I$  равна нулю. Это может быть реализовано двумя способами. Во-первых, путем подключения к зажимам источника вольтметра, имеющего большое (более  $10^6$  Ом) входное сопротивление и предназначенного для измерения соответствующего напряжения с необходимой точностью. Во-вторых, путем компенсации тока через исследуемый источник с помощью специальной электрической схемы, предварительно прокалиброванной по эталонному источнику тока. Последний способ называется измерением ЭДС «методом компенсации» и применяется в настоящей работе.

При использовании источников тока важно обеспечить эффективное использование их энергии, которая выделяется как на нагрузке  $R$ , так и на внутреннем сопротивлении источника.

В соответствии с законом Джоуля-Ленца

$$P = \mathcal{E}I = I^2R + I^2r = P_n + I^2r, \quad (2)$$

где  $P$  – полная мощность источника и  $P_n$  – полезная мощность. Выразив силу тока через параметры источника ( $\mathcal{E}$  и  $r$ ), можно записать:

$$P = \mathcal{E}I = \mathcal{E}^2 / (R + r) \text{ и } P_n = I^2R = \mathcal{E}^2 R / (R + r)^2. \quad (3)$$

Соответственно КПД источника

$$\eta = P / P_n = R / (R + r). \quad (4)$$

Из соотношений (3) следует, что при возрастании  $R$  полная мощность монотонно убывает, а полезная сначала увеличивается, а затем убывает, то есть имеет максимум. Если взять производную от  $P_n$  по  $R$ , то можно получить, что полезная мощность максимальна при  $R = r$  и равна  $P / 2$ . Что касается  $\eta$ , то с ростом  $R$  КПД монотонно увеличивается, стремясь к 1, а при  $R = r$  равен 0,5.

### Экспериментальные задачи, поставленные в работе:

- измерение электродвижущей силы источника тока методом компенсации;
- получение исходных данных для построения и исследования зависимостей полной и полезной мощностей и коэффициента полезного действия (кпд) источника тока от сопротивления нагрузки;
- определение оптимальных условий работы источника тока.

### Описание экспериментальных установок

Схема установки для измерения ЭДС методом компенсации приведена на рис. 6.1.

В качестве вспомогательного источника  $\mathcal{E}_0$  используется выпрямитель **ВС4-12**, к зажимам которого подключен реохорд  $AB$ . Компенсирующее напряжение снимается с вывода  $A$  и движка реохорда (точка  $D$ ) и подается на исследуемый

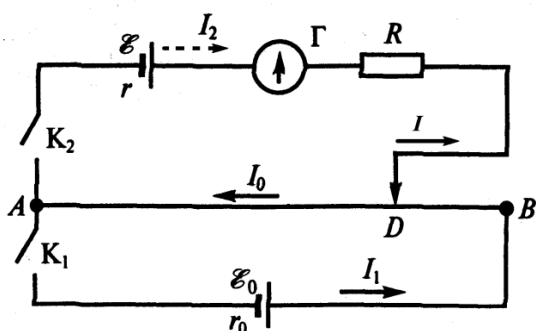


Рис. 6.1.

источник  $\mathcal{E}$  во встречной полярности. Момент компенсации фиксируется гальванометром ( $\Gamma$ ). Ток при этом должен быть равен нулю. Тогда неизвестная ЭДС будет равна компенсирующему напряжению.

Величина этого напряжения подбирается изменением положения движка реохорда. Так как реохорд является делителем напряжения, то

$$U_{AD} = \mathcal{E}_0 R_{AD} / (R_{AB} + r_0),$$

где  $r_o$ -сопротивление вспомогательного источника. Хотя значения  $\mathcal{E}_o$ ,  $R_{AB}$  и  $r_o$  заранее неизвестны, но в процессе измерений они не меняются. Поэтому для каждой измерительной установки можно считать, что  $U_{AD}$  пропорционально  $R_{AD}$  или  $L_{AD}$  (длине участка  $AD$ ), то есть  $U_{AD} = C L_{AD}$ . Таким образом, фактически измерение ЭДС может быть сведено к измерению длины участка  $AD$ , при котором наступает компенсация. Конечно, предварительно нужно определить величину калибровочного множителя  $C$ , то есть, в конечном счете, проградуировать шкалу реохорда в Вольтах.

Для этого вместо исследуемого источника включаю эталонный источник, ЭДС которого известен с высокой точностью. Таким источником в данной работе служит нормальный элемент Вестона с  $\mathcal{E}_n = 1,018\text{В}$ . Затем подбирают такое положение движка реохорда  $L_n$ , при котором наступает компенсация, и определяют  $C$ , как  $\mathcal{E}_n / L_n$ .

При включении нормального элемента необходимо обеспечить его защиту от перегрузки. Для этого последовательно в цепь включено дополнительное сопротивление  $R$ , ограничивающее силу тока. После замены элемента Вестона на исследуемый источник этот резистор из цепи не удаляется, чтобы не нарушить градуировку установки.

В качестве исследуемых источников в работе используются "пальчиковые" аккумуляторы, установленные в общем корпусе. Чтобы составить из них батарею при выполнении **задания 2** нужно соединить разноименные (!) выводы между собой, а свободные выводы использовать для включения в схему. Теоретическое значение ЭДС такой батареи равно сумме ЭДС источников.

Встречное включение источников реализуется путем соединения их одноименных (!) выводов между собой. Свободные выводы источников такой батареи также оказываются одноименными. Полярность батареи в этом случае определяется полярностью свободного вывода от источника с более высоким значением ЭДС, а полярность свободного вывода от другого источника

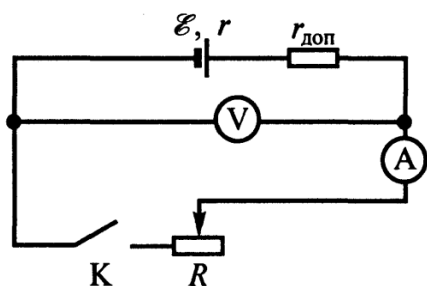


Рис. 6.2.

считается противоположной. Теоретическое значение ЭДС такой батареи равно разности ЭДС источников.

Схема установки для исследования влияния сопротивления нагрузки на эффективность использования энергии источника приведена на рис. 6.2. В качестве внутреннего сопротивления источника  $r$  (по аналогии с работой 5) используется дополнительное сопротивление -  $r_{доп}$ .

### Подготовка протокола к работе

Запишите № и название работы.

Запишите заголовок: «Задание 1. Определение калибровочного множителя»

**установки».**

*Нарисуйте* схему измерительной установки (рис. 6.1).

*Выпишите* формулу для расчета калибровочного множителя установки:  $C = \varepsilon_n / L_n$ , где  $\varepsilon_n$  - ЭДС нормального элемента,  $L_n$  - положение движка реохорда при условии компенсации. *Выпишите* значение ЭДС нормального элемента и подготовьте таблицу 1.

Таблица 1

№	$L_n$ , мм	$C_i$ , В/мм
1		
2		
3		
$C_{cp}$		

*Оставьте* место в тетради для записи вычислений и их результатов.

*Запишите* заголовок: «**Задание 2. Определение ЭДС аккумуляторов**».

*Выпишите* формулу для расчета экспериментальных значений ЭДС.

*Нарисуйте* схемы последовательного и встречного соединений двух аккумуляторов.

*Запишите* формулы для вычисления расчетных значений ЭДС при различном соединении аккумуляторов и *подготовьте* таблицу 2.

Таблица 2

Аккумулятор	$L_i$ , мм	$\varepsilon_i$ , В	$\varepsilon_{расч}$ , В
1			
2			
1+2			
1-2			

*Оставьте* место в тетради для записи вычислений и их результатов.

*Запишите* заголовок: «**Задание 3. Исследование зависимости полной и полезной мощности от сопротивления нагрузки**».

*Нарисуйте* схему измерительной установки (рис. 6.2).

*Выпишите* формулы для расчета полной и полезной мощности и *подготовьте* таблицу 3.

Таблица 3

№ измерения	$R$ , Ом	$U$ , В	$I$ , мА	$P_{полн}$ , Вт	$P_{пол}$ , Вт	$\eta$

*Оставьте место в тетради для записи вычислений и их результатов.*

### Указания по выполнению работы

#### Задание 1.

После получения допуска к работе *соберите* установку в соответствии со схемой рис. 6.1, включив вместо исследуемого источника нормальный элемент Вестона. При этом нормальный элемент и выпрямитель должны подключаться через соответствующие ключи к общему выводу реохорда одноименными (!) полюсами. *Обратите* внимание на то, что первым должен замыкаться ключ, который подключается к выпрямителю. В качестве ограничивающего сопротивления  $R$  *используйте* сопротивление типа «ДВТ», которое включается в цепь крайними выводами. *Обратите* внимание на то, что для перемещения движка реохорда предусмотрена вращающаяся ручка в его правой части.

После проверки собранной установки преподавателем или инженером, *включите* выпрямитель. *Нажмите* ключ и *установите* движок реохорда в положение, при котором ток через гальванометр станет равным нулю.

*Отпустите* ключ. Во избежание перегрузки элемента Вестона и выхода его из строя *не держите* ключ нажатым излишне долго.

*Запишите* 1-е значение  $L_H$  в таблицу 1.

*Сдвиньте* движок реохорда произвольным образом. *Нажмите* ключ и снова *установите* движок реохорда в положение, при котором ток через гальванометр станет равным нулю. *Отпустите* ключ. *Запишите* новое значение  $L_H$ .

*Опять* сдвиньте движок произвольным образом и *проведите* измерения в 3-й раз.

*Рассчитайте* каждое из значений множителя  $C_i$ , а также его среднее значение  $C_{ср}$ , которым воспользуйтесь при выполнении следующего задания.

#### Задание 2.

*Отключите* элемент Вестона и *подключите* вместо него один из аккумуляторов, соблюдая полярность.

*Измерьте*  $L_1$ , запишите в таблицу 2, рассчитайте  $\mathcal{E}_1$ .



*Повторите* измерения для второго аккумулятора  $\mathcal{E}_2$ , а также для последовательного и встречного соединения этих аккумуляторов.

*Сравните* экспериментальные и расчетные значения ЭДС 2-х аккумуляторов при различном их соединении.

### **Задание 3**

*Соберите* установку в соответствии со схемой рис. 6.2.

В этой установке в качестве источника используется выпрямитель ВС-14м, роль внутреннего сопротивления источника  $r_{\text{доп}}$  играет сопротивление типа Р34, роль нагрузки - магазин сопротивлений, для измерения напряжения применен мультиметр, а для измерения силы тока - многопредельный прибор типа Ц4511. *Предъявите* собранную установку для проверки преподавателю или инженеру.

*Установите* переключатель сопротивления Р34 в положение "500 Ом". Включите мультиметр и установите предел измерений 20V постоянного тока. *Включите* источник. Не замыкая ключ К, запишите показания мультиметра как  $\mathcal{E}=\dots$  и используйте полученное значение в дальнейшем в качестве ЭДС источника. (Несмотря на неправомерность такой замены, в данном случае она вполне допустима, так как исследуемые закономерности не зависят от абсолютного значения ЭДС).

*Установите* на магазине сопротивлений значение  $R = 50$  Ом. *Установите* на миллиамперметре режим измерения постоянного тока и предел измерений, равный 30мА. *Замкните* ключ. При необходимости, *измените* предел измерений миллиамперметра так, чтобы стрелка находилась в правой части шкалы, но не зашкаливала. *Запишите* значения  $U$  и  $I$  в таблицу 3.

*Повторите* измерения, увеличивая сопротивление  $R$  через 50 Ом до 400 Ом, далее через 20 Ом до 600 Ом и снова через 50 Ом до 1000 Ом.

По данным измерений *рассчитайте* полную и полезную мощности и  $\eta$ . *Постройте* на одном листе графики изменения этих величин. *Определите* по графикам значения  $R$  и  $\eta$ , при которых  $P_{\text{пол}}$  максимальна, и *сравните* с теоретическими.

После выполнения работы, *разберите* собранную электрическую цепь и *наведите* порядок на рабочем месте.

### ***Дополнительный материал по теме 3***

Заметим, что ЭДС характеризует свойства источника, а сила тока является "вторичной", ибо зависит как от внутреннего сопротивления источника, так и от сопротивления нагрузки. Поэтому более правильно источники электрической энергии было бы называть "источниками ЭДС". Но исторически принято название «источник тока» и им пользуются чаще всего.

«Истинным» источником тока можно считать источник, у которого очень большое внутреннее сопротивление. Тогда сила тока не будет зависеть от сопротивления нагрузки. И, напротив, источники с малым  $r$  можно считать источниками напряжения, так как в этом случае напряжение на нагрузке будет мало отличаться от ЭДС источника. Такие источники называют идеальными.

При длительной работе химических источников тока (батареек и аккумуляторов) в результате химических реакций внутри источника расходуется активное вещество, уменьшается плотность электролита (растет его удельное сопротивление), то есть увеличивается внутреннее сопротивление источника и, следовательно, снижается мощность, отдаваемая в нагрузку ("батарея садится").

### **Рекомендуемая литература:**

2. Е.М. Гершензон, Н.Н. Малов, А.Н. Мансуров. Курс общей физики. Электродинамика. §§ 5.2, 5.5 – 5.7. – М., Академия, 2001.

3. С.Г. Калашников. Электричество. §§ 57, 58, 67, 68. 7-е изд., стереот. – М.: Физматлит, 2008.

4. Д.В. Сивухин. Общий курс физики, т.3, Электричество. §§ 43, 44. М.: Физматлит, 2006.

### ***Примерные контрольные вопросы по теме 3***

1. Какое направление электрического тока принято считать положительным?
2. Что такое ЭДС?
3. Какой участок цепи называется однородным, а какой неоднородным?
4. Запишите закон Ома для участка цепи, содержащего ЭДС?
5. В чем заключается правило знаков?
6. Сформулируйте закон Ома для полной цепи.
7. Что такое проводимость? В каких единицах она измеряется?
8. Как соотносится (больше или меньше) общее сопротивление последовательно соединенных проводников с сопротивлением каждого из них?
9. Как рассчитать общее сопротивление при параллельном сопротивлении проводников? Как оно соотносится (больше или меньше) с сопротивлением каждого из этих проводников?
10. Известны два типа химических источников тока: гальванический элемент и аккумулятор. В чем их различие?
11. Как со временем меняются характеристики химических источников тока?
12. Какие другие типы источников тока, кроме химических, Вы знаете?

13. Почему напряжение на зажимах источника иногда не равно ЭДС?
14. Нарисуйте потенциальную диаграмму Вашей цепи, если источники поменять местами.
15. Нарисуйте потенциальную диаграмму Вашей цепи, если изменить полярность включения одного из источников.
16. В чем состоит потенциальная опасность неработающего, но подключенного к электрической сети оборудования?
17. Можно ли скомпенсировать ЭДС  $\mathcal{E}$ , если  $|\mathcal{E}_0| < |\mathcal{E}|$  (рис. 6.1)?
18. Одинаков ли множитель  $C$  для различных установок, имеющих в лаборатории?
19. Сформулируйте закон Джоуля-Ленца.
20. Выведите условие получения максимума полезной мощности в цепи.
21. При каких условиях от данного источника тока можно получить максимальный ток? Как такой ток называется?
22. Сформулируйте правила Кирхгофа.
23. Сформулируйте правило знаков для ЭДС и падений напряжений при записи второго правила Кирхгофа.
24. Примените правила Кирхгофа для объяснения «работы» установки на рис. 6.1.

## Тема 4. Магнитные явления<sup>1</sup>

### Лабораторная работа № 7 (2.9 + 2.10)

#### Измерение характеристик магнитных полей

##### Введение

Магнитное поле — силовое поле. Оно действует на движущиеся электрические заряды (сила Лоренца), проводники с током (сила Ампера) и на тела, обладающие собственной или индуцированной намагниченностью.

Силовой характеристикой магнитного поля является вектор магнитной индукции  $\vec{B}$ . Величина вектора  $\vec{B}$  зависит от магнитных свойств среды. Поэтому в качестве характеристики магнитных полей часто используют величину, называемую напряженностью магнитного поля  $\vec{H}$ , которая не зависит от свойств среды. Магнитная индукция связана с напряженностью магнитного поля соотношением  $\vec{B} = \mu \mu_0 \vec{H}$ , где  $\mu$ -магнитная проницаемость среды и  $\mu_0$ -магнитная постоянная (в системе СИ  $\mu_0 = 4\pi 10^{-7}$  Гн/м).

Распределение магнитного поля в пространстве принято изображать в виде совокупности силовых линий, касательная к которым в каждой точке совпадает с направлением вектора  $\vec{B}$  (или  $\vec{H}$ ), а густота линий косвенно говорит о величине  $\vec{B}$  в разных точках пространства.

Магнитные поля создаются движущимися зарядами, токами в проводниках и магнитами - телами, обладающими собственной намагниченностью. Максимальная густота силовых линий (максимальное  $\vec{B}$ ) наблюдается вблизи двух определенных точек на поверхности магнита, названных его полюсами.

Земной шар представляет собой гигантский магнит. Индикатором наличия магнитного поля Земли со времен Древнего Китая служит магнитная стрелка. В свободном состоянии она устанавливается в направлении юг - север. Концы стрелки получили соответствующие названия: северный и южный. За положительное направление силовой линии вектора магнитной индукции было принято направление из северного конца магнитной стрелки, то есть силовые линии выходят из северного полюса любого магнита и входят в южный полюс.

Силы взаимодействия двух магнитов стремятся установить их так, чтобы направления силовых линий совпадали. Поэтому оказалось, что на севере Земли находится южный геомагнитный полюс, а на юге — северный геомагнитный полюс. Эта терминологическая путаница, впрочем, не мешает использовать магнитную стрелку для ориентации на поверхности Земли. Но оказалось, что положения географических и геомагнитных полюсов Земли не совпадают, то есть точное направление на географический полюс и направление, указываемое магнитной стрелкой, несколько отличаются. Угол между этими направлениями  $\alpha$  называется магнитным *склонением* или углом

---

<sup>1</sup> Подготовлено преподавателями КОЭФ Александровым В.Н. и Сёмашем В.Д.

магнитного склонения. Для различных точек на поверхности Земли он неодинаков и увеличивается по мере приближения к полюсам, что необходимо учитывать при решении навигационных задач.

Плоскость, проходящая через вектор напряженности и магнитные полюсы Земли, называют *плоскостью магнитного меридиана*, а линию ее пересечения с поверхностью Земли – *магнитным меридианом*.

Проекцию вектора напряженности на горизонталь, лежащую в плоскости магнитного меридиана, называют *горизонтальной составляющей* напряженности магнитного поля Земли. Для Москвы  $H_{\Gamma} = 16$  А/м.

Угол наклона магнитной стрелки к горизонтали называют углом *магнитного склонения*  $\beta$ . Величина  $\beta$  зависит от географической широты места наблюдения, меняясь от нуля на экваторе до  $90^{\circ}$  на магнитном полюсе. Для Москвы  $\beta = 70^{\circ}$ .

### **Экспериментальные задачи, поставленные в работе:**

- измерение напряженности магнитного поля Земли в точке наблюдения (г. Москва),
- измерение и расчет магнитной индукции поля, создаваемого внутри соленоида,
- построение теоретических и экспериментальных зависимостей магнитной индукции от положения точки измерения внутри соленоида и от силы тока в его обмотке.

### **Описание экспериментальных установок**

При выполнении данной работы используются несколько установок.

Горизонтальная составляющая напряженности магнитного поля Земли  $\vec{H}_{\Gamma}$  измеряется при помощи *тангенс-буссоли* (рис. 7.1), представляющей собой вертикальную рамку с током, в центре которой расположена собственно буссоль - магнитная стрелка, способная поворачиваться в горизонтальной плоскости и снабженная лимбом - шкалой для отсчета угла поворота стрелки.

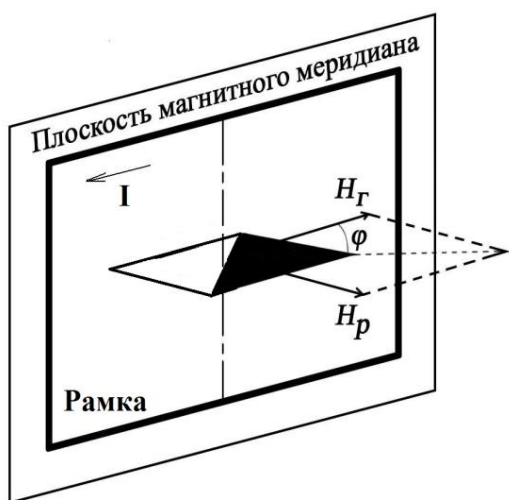


Рис. 7.1.

$H_{\Gamma} = H_P / \operatorname{tg}\varphi$ . Величина  $H_P$  может быть рассчитана по формуле:

$$H_p = 2\sqrt{2} NI / \pi L, \quad (1)$$

где  $N$  - число витков в рамке,  $I$  - сила тока, протекающего в рамке,  $L$  - длина стороны рамки. Рамка подключается к выпрямителю при помощи двойного перекидного ключа  $K$  (рис. 7.2). Это позволяет изменять направление тока в рамке, чтобы исключить ошибку, связанную с неточностью исходного положения рамки. Сила тока рамки  $I$  измеряется миллиамперметром (мА) и может изменяться реостатом ( $R$ ).

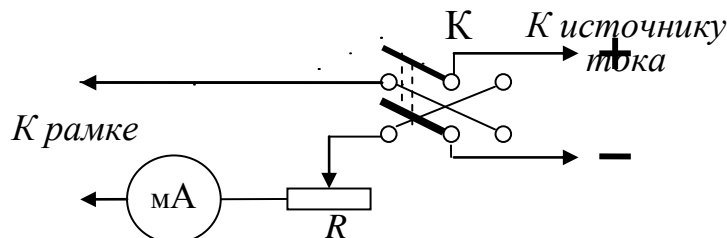


Рис. 7.2.

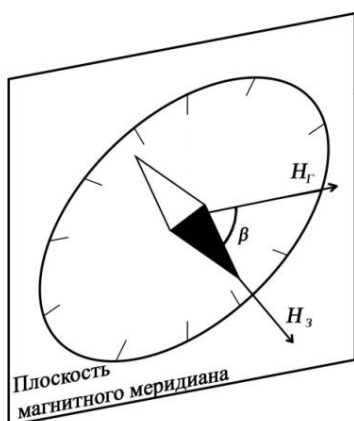


Рис. 7.3.

Угол магнитного наклона  $\beta$  измеряется при помощи *инclinатора* (см. рис. 7.3), который также представляет собой магнитную стрелку на оси, снабженную круговой шкалой, но плоскость стрелки со шкалой может быть установлена как в горизонтальной, так и в вертикальной плоскости.

Очевидно, что напряженность магнитного поля Земли  $H_Z = H_T / \cos \beta$ .

Во второй части работы проводятся измерения величины магнитной индукции в различных точках вдоль оси длинной катушки с током (соленоида). Для этого используется прибор для измерения магнитного потока  $\Phi$  – веберметр (ВМ) (см. рис.7.4). Он подключен к измерительной катушке ИМ. Величина  $B$  определяется из соотношения  $\Phi = B S N$ , где  $\Phi$  - магнитный поток, пронизывающий площадку измерительной катушки площадью  $S$ ;  $N$  - число витков измерительной катушки.

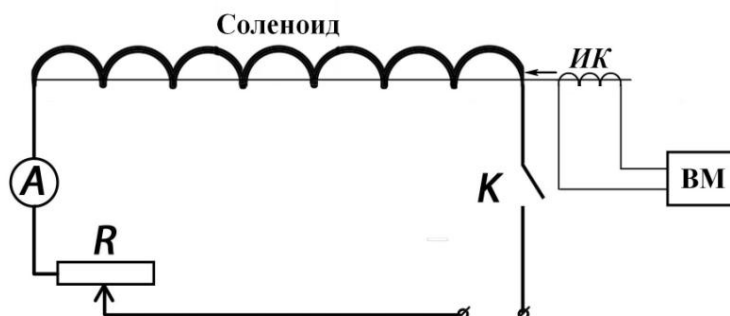


Рис. 7.4.

Измерительная катушка закреплена на подвижном стержне и помещена внутрь соленоида. Положение катушки определяется по линейке, вдоль которой движется стрелка, прикрепленная к стержню.

При включении (или выключении) тока через соленоид магнитный поток изменяется на  $\Delta\Phi = \Phi$  (от 0 до  $\Phi$  и наоборот). В силу закона электромагнитной индукции это приводит к появлению ЭДС

$$\varepsilon = - d\Phi/dt \quad (2)$$

и соответственно тока в измерительной цепи  $I=\varepsilon/R$  (где  $R$  - сопротивление измерительной цепи). Подставив в (2)  $\varepsilon = IR = R dq/dt$  и интегрируя это выражение по времени, получим  $q = \Delta\Phi / R = \Phi/R$ , то есть магнитный поток в измерительной катушке и заряд, протекающий в ней, пропорциональны друг другу.

Веберметр проводит измерение мгновенных значений индукционного тока, его интегрирование и пересчет заряда в магнитный поток, значения которого отсчитываются по шкале прибора.

### Подготовка протокола к работе

*Запишите* в тетради номер и название работы.

*Запишите* заголовок: **Расчетные формулы.**

*Запишите* заголовок: **«Задание 1. Измерение напряженности магнитного поля Земли».**

*Выпишите* формулы (с расшифровкой обозначений) для расчета  $H_3$ ,  $H_T$ , а также  $H_p$  в виде  $H_p = K_1 I$ , где  $K_1=2\sqrt{2}N/\pi L$ . При выполнении расчетов нужно вначале рассчитать  $K_1$  на основе паспортных данных установки и затем использовать его при последующих вычислениях, что позволит их заметно ускорить.

*Запишите* формулу для расчета относительной инструментальной погрешности определения  $H_T$ :  $\varepsilon=[(\Delta I / I)^2 + (\Delta\varphi / \cos^2\varphi)^2]^{0,5}$ , где  $\Delta I$  и  $\Delta\varphi$  – приборные ошибки измерений силы тока и угла отклонения магнитной стрелки буссоли, соответственно.

*Запишите* заголовок: **«Задание 2. Измерение и расчет индукции магнитного поля, создаваемого внутри соленоида».**

*Запишите* формулу для определения экспериментальных значений  $B$ :

$$B_{\text{экс}}=\Phi/(SN). \quad (3)$$

*Выпишите* формулу для расчетов магнитной индукции:

$$B_{\text{теор}} = \mu\mu_0 \frac{nI}{2} \left( \frac{l-x}{\sqrt{R^2+(l-x)^2}} + \frac{x}{\sqrt{R^2+l^2}} \right), \quad (4)$$

где  $n$  – число витков на единицу длины соленоида;  $I$  - сила тока в обмотке соленоида,  $l$  – длина соленоида;  $x$  – расстояние от края соленоида до

исследуемой точки;  $R$  – радиус соленоида.

Запишите (4) в виде  $B_{теор} = K_2 \left( \frac{l-x}{\sqrt{R^2+(l-x)^2}} + \frac{x}{\sqrt{R^2+l^2}} \right)$  и отдельно выражение для  $K_2 = \mu\mu_0 \frac{nI}{2}$ . Как и при выполнении задания 1 такая форма записи позволяет ускорить вычисления.

Запишите (4) в виде  $B_{теор} = K_3 I$  и отдельно выражение для

$$K_3 = \mu\mu_0 \frac{nI}{2} \left( \frac{l-x}{\sqrt{R^2+(l-x)^2}} + \frac{x}{\sqrt{R^2+l^2}} \right) \text{ при } x = l/2.$$

Используйте эту форму записи при последующих вычислениях.

Запишите заголовок: «**Задание 1**».

Подготовьте таблицу 1 для записи результатов измерений  $H_{Г}$ .

Таблица 1

$I, A$	$\varphi_{ЛЕВ}$	$\varphi_{ПР}$	$\varphi_{СР}$	$tg\varphi_{СР}$	$H_{Г}, A/m$	$cos\varphi$	$\varepsilon$

После получения теоретического допущения к работе *приступайте* к ее выполнению.

### Указания по выполнению работы

Выпишите паспортные данные установки ( $N$  и  $L$ ), необходимые для выполнения **Задания 1**.

Соберите измерительную цепь в соответствии с рис. 7.2.

После проверки преподавателем или инженером *установите* плоскость рамки в плоскости магнитного меридиана, то есть вдоль магнитной стрелки.

Включите источник питания и *переведите* ключ **К** в левое положение. При помощи реостата установите силу тока так, чтобы магнитная стрелка отклонилась на угол  $35^\circ$ . Запишите в таблицу 1 полученные значения силы тока и угла отклонения стрелки. Переведите ключ в правое положение и проведите отсчет угла отклонения стрелки в другую сторону. Проведите такие же измерения для углов  $45^\circ$  и  $50^\circ$ .

Рассчитайте величину  $H_{Г}$  для каждого измерения и среднее значение, которое используйте в последующих расчетах  $H_3$ .

Выпишите значения  $\Delta I$  и  $\Delta\varphi$  и рассчитайте относительную ошибку  $\varepsilon$  для



каждого измерения.

*Выпишите* значение угла  $\varphi$ , при котором относительная ошибка  $\varepsilon$  минимальна.

*Подготовьте* таблицу 2 для записи показаний инклинометра.

Таблица 2

№ измерения	$\varphi$ (сев)	$\varphi$ (юж)	$\varphi_{\text{ср}}$
1			
2			
3			
Среднее значение $\varphi_{\text{ср}}$			

Чтобы уменьшить влияние посторонних магнитных полей, *установите* инклинометр на верхней полке лабораторного стола подальше от других приборов, особенно от источников напряжения. *Установите* плоскость инклинометра горизонтально. Поворачивая инклинометр в горизонтальной плоскости, *установите* нулевое деление шкалы напротив северного конца магнитной стрелки.

*Поверните* плоскость инклинометра в вертикальное положение. *Произведите* отсчет угла  $\beta$  по положениям северного и южного концов стрелки. *Запишите* среднее из этих значений.

*Проведите* три подобных измерения в разных местах стола. В качестве окончательного результата возьмите среднее из полученных значений.

*Рассчитайте* модуль  $H_3$ .

*Запишите* заголовок «**Задание 2**».

*Соберите* цепь питания соленоида (рис. 9.4), соединив последовательно источник питания, соленоид, реостат, ключ и амперметр.

*Включите* питание соленоида и *установите* ток, равный 1А. *Разомкните* ключ в цепи питания соленоида. *Подготовьте* таблицу 3.

Таблица 3

$x$ , см	$\Phi$ , мкВб			$B_{\text{ЭКС}}$ , Тл	$B_{\text{ТЕОР}}$ , Тл
	Вкл.	Выкл.	Ср.		
0					
$l$					

*Установите* измерительную катушку в крайнее левое положение ( $x = 0$ ).

*Пригласите* инженера для проверки схемы, получения практического допуска и настройки веберметра (включения прибора и установки нуля). При

этом переключатель «диапазон» должен быть в положении 2500мкВб.

*Проведите* в присутствии инженера первую серию измерений.

*Отожмите* кнопку «АРР». *Нажмите* кнопку «ИЗМЕРЕНИЕ».

*Замкните* ключ питания соленоида. *Произведите* отсчет по шкале прибора, *запишите* результат в таблицу 3 в столбце «вкл».

*Разомкните* ключ питания соленоида. *Произведите* отсчет по шкале прибора, *запишите* результат в таблицу 3 в столбце «выкл». *Нажмите* кнопку «НУЛЬ».

*Проведите* аналогичные измерения по всей длине соленоида. При этом рекомендуется менять положение измерительной катушки в интервале от 0 до 7см каждый раз на 1см, в интервале от 8 до 42см – через 10см, в интервале от 43 до 50см – через 1см. После всех измерений *нажмите* кнопку «АРР».

*Установите* измерительную катушку в среднее положение и подготовьте таблицу 4 для записи результатов. Эта таблица аналогичная таблице 3 с той разницей, что в первом столбце нужно записывать вместо координаты  $x$  величину силы тока  $I$  в соленоиде, которую нужно изменять от 1А до 0,2А через каждые 0,2А. *Проведите* измерения  $\Phi$  для всех значений силы тока.

**Внимание!** После каждого измерения, прежде чем изменять силу тока через соленоид необходимо нажимать кнопку АРР.

*Выпишите* паспортные данные соленоида ( $n, l, R$ ).

*Рассчитайте* средние значения магнитного потока, а затем теоретические и экспериментальные значения  $B$  и *запишите* их в таблицы 3 и 4.

По данным таблиц 3 и 4 *постройте* графики зависимостей теоретических и экспериментальных значений  $B$  от  $x$  на одном листе и от  $I$  на другом.

#### **Дополнительный материал по теме 4**

Силы магнитного взаимодействия нашли широкое применение на практике, в частности, в конструкции электроизмерительных приборов.

У приборов *магнитоэлектрической системы* подвижная часть измерительного механизма (рис. 7.5) состоит из рамки  $B$  – плоской легкой прямоугольной катушки, которая может вращаться в зазоре между неподвижным стальным цилиндром  $A$  и полюсами постоянного магнита ( $N'S'$ ). Рамка укреплена на двух полуосях, и к ней жестко прикреплена стрелка  $C$ .

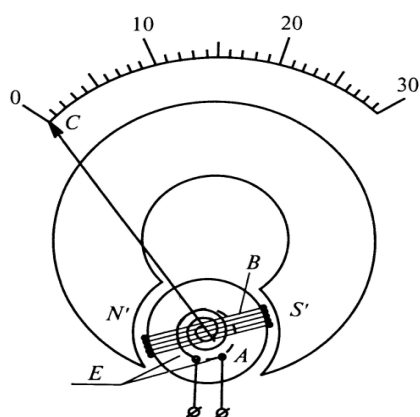


Рис. 7.5.

В зазоре между концами магнита и стальным цилиндром создается постоянное магнитное поле с индукцией  $\vec{B}$ . Концы обмотки катушки

соединяются со спиральными пружинами  $E$ , через которые подводится измеряемый ток.

Взаимодействие магнитного поля и рамки с током (сила Ампера) приводит к возникновению момента сил, поворачивающего рамку и вместе с ней стрелку. Величина этого момента пропорциональна силе тока в рамке.

Поворот рамки вызывает закручивание пружин  $E$ , в которых возникает противодействующий момент упругих сил  $M_p$ , пропорциональный углу закручивания (поворота рамки)  $\alpha$ .

При равенстве этих моментов стрелка прибора останавливается. В этом случае  $\alpha = C_1 I$ , где  $C_1$  – постоянная прибора, которая зависит от конструкции прибора и определяет цену деления прибора. Отсюда следует, что величина тока может быть определена по углу поворота измерительного механизма  $\alpha$ .

Магнитное поле в зазоре, где поворачивается рамка с током, обычно достаточно велико, поэтому даже слабый ток вызывает значительный вращающий момент, а внешние магнитные поля практически не вносят погрешности в результат измерения.

К достоинствам приборов магнитоэлектрической системы можно отнести равномерность шкалы; высокую чувствительность; малое потребление энергии из измеряемой цепи; нечувствительность к внешним магнитным полям. К недостаткам – возможность измерения только постоянного тока; чувствительность измерительного механизма к электрическим перегрузкам и внешним механическим воздействиям.

Измерительный механизм электромагнитной системы (рис. 7.6) состоит из неподвижной катушки  $A$  и подвижного ферромагнитного сердечника  $B$ , укрепленного эксцентрично на одной оси со стрелкой прибора  $C$ . К этой же оси прикреплен один из концов спиральной пружины  $E$ , создающей при ее закручивании противодействующий момент сил.

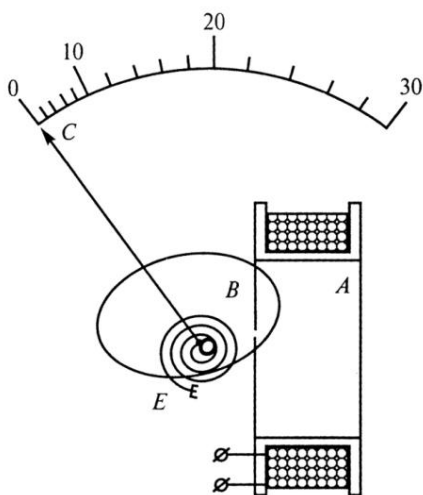


Рис. 7.6.

Под действием магнитного поля, создаваемого измеряемым током  $I$ , протекающим через катушку, сердечник поворачивается, втягиваясь в катушку и стремясь расположиться так, чтобы энергия системы была минимальна. Так как энергия магнитного поля катушки пропорциональна квадрату силы тока, протекающего через нее, то можно считать, что возникающий при этом вращающий момент будет зависеть от силы тока квадратично.

Если момент, обусловленный взаимодействием магнитного поля и тока, равен моменту упругих сил пружины  $E$ , то стрелка останавливается, В этом

случае  $\alpha = C_2 I^2$ , где  $C_2$  – постоянная прибора, которая зависит от конструкции прибора и определяет цену деления прибора. Отсюда следует, что величина тока может быть определена по углу поворота измерительного механизма  $\alpha$ . Поскольку угол поворота стрелки прибора  $\alpha$  пропорционален квадрату силы тока то шкала приборов этой системы неравномерна в отличие от магнитоэлектрических.

Поскольку угол поворота стрелки прибора не зависит от направления тока (т.к. он пропорционален квадрату силы тока), то такие приборы пригодны для измерения как постоянного, так и переменного тока.

Измерительный механизм таких приборов оказался весьма чувствительным к внешним магнитным полям, проникающим внутрь катушки, так как поле катушки может быть довольно небольшим. Поэтому для защиты от внешних магнитных полей используется либо железный экран, либо астатическое устройство механизма.

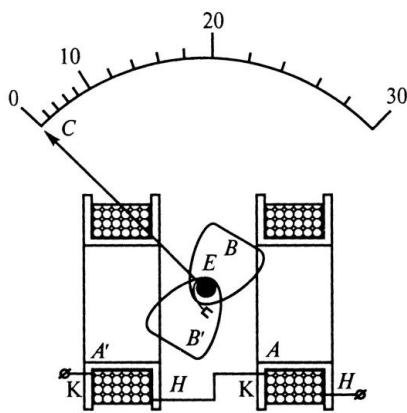


Рис. 7.7.

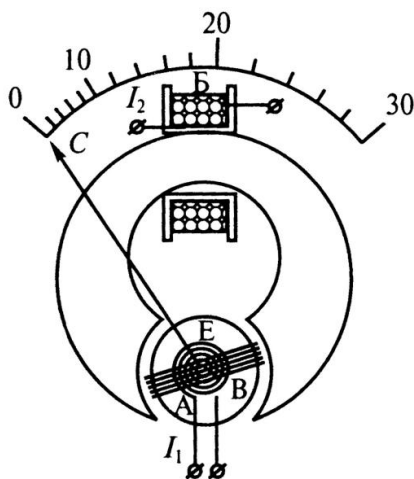


Рис. 7.8.

возникновение противоположного момента сил что приводит к пропорциональности угла поворота  $\alpha$  катушки В произведению  $I_1 I_2$ .

Если катушки соединить последовательно и подать на них измеряемый ток, то угол поворота стрелки будет пропорционален квадрату силы тока.

В астатическом приборе (рис. 7.7) имеются две одинаковые катушки, расположенные с двух сторон от оси с двумя сердечниками. Катушки намотаны так, что поле одной направлено противоположно полю другой. Внешнее поле, усиливая действие одной катушки, ослабляет действие другой и в результате практически не оказывает влияния на показания прибора.

Устройство приборов электродинамической системы аналогично устройству магнитоэлектрических приборов за тем исключением, что магнитное поле, в котором поворачивается рамка с током  $B$ , создается неподвижной катушкой  $B$  (рис. 7.8).

В этом случае вращающий момент, действующий на подвижную катушку, зависит как от силы тока в неподвижной катушке  $I_1$ , так и от силы тока в подвижной катушке  $I_2$ :  $M = K I_1 I_2 \cos \varphi$ , где  $\varphi$  - сдвиг фаз между силами токов  $I_1$  и  $I_2$ . Так же, как в других приборах, спиральная пружина  $E$  обеспечивает

Таким образом, приборы рассмотренных систем по своей сути являются амперметрами.

Но приборы электродинамической системы могут быть использованы и для измерения полезной мощности, выделяющейся в цепи (нагрузке). В этом случае обмотку неподвижной катушки (обычно ее сопротивление  $R_H$  много больше сопротивления нагрузки  $R$ ) нужно включить параллельно нагрузке, то есть как вольтметр. Подвижную катушку (сопротивление  $R_H$  которой обычно много меньше  $R$ ) подключают последовательно с нагрузкой, то есть как амперметр. Тогда угол поворота стрелки будет пропорционален мощности, потребляемой нагрузкой, так как 
$$\alpha \sim I_1 I_2 = (U/R_H) I_2 \sim UI_2 = P.$$

### **Рекомендуемая литература:**

2. Е.М. Гершензон, Н.Н. Малов, А.Н. Мансуров. Курс общей физики. Электродинамика. §§ 7.1, 7.4, 9.11. – М., Академия, 2001.

3. С.Г. Калашников. Электричество. §§ 76, 78, 80,81,85. 7-е изд., стереот. – М.: Физматлит, 2008.

4. Д.В. Сивухин. Общий курс физики, т.3, Электричество. §§ 55, 125. М.: Физматлит, 2006.

### ***Примерные контрольные вопросы по теме 4***

1. Как узнать направление силовых линий магнитного поля, создаваемого проводником с током?

2. Как узнать направление силовых линий магнитного поля, создаваемого катушкой (рамкой или соленоидом), если известно направление тока в ней?

3. Как узнать направление силовых линий магнитного поля по положению магнитной стрелки?

4. Нарисуйте картину силовых линий магнитного поля Земли и покажите на ней, как изменяется значение угла магнитного склонения при изменении координаты точки наблюдения.

5. Нарисуйте схематически вид Земли со стороны полюса, укажите на ней положения географического и геомагнитного полюсов и покажите, как изменяется угол магнитного склонения при изменении координаты точки наблюдения (широты – при перемещении по радиусу и долготы – при перемещении по окружности).

6. Нарисуйте картину силовых линий магнитного поля, создаваемого соленоидом.

7. Каков физический смысл  $B$  и  $H$ ? В каких единицах они измеряются?

8. Что такое магнитная проницаемость  $\mu$ ?

9. Как классифицируются вещества в зависимости от значения  $\mu$ ?
10. Какие ферромагнетики называют магнитомягкими?
11. Из каких ферромагнетиков могут быть изготовлены постоянные магниты?
12. Что такое сила Лоренца?
13. Что такое сила Ампера?
14. Сформулируйте закон электромагнитной индукции.
15. Как установилась бы стрелка электроизмерительного прибора в отсутствии спиральных пружин?
16. Почему приборы магнитоэлектрической системы не могут использоваться в цепях переменного тока?
17. Как осуществляется компенсация влияния внешних магнитных полей в приборах электромагнитной системы?
18. Как по условным обозначениям на шкале измерительного прибора определить, к какой системе он относится?
19. Почему у приборов электродинамической системы при измерениях силы тока шкала неравномерна, а при измерениях мощности – равномерна?
20. Где больше цена деления шкалы приборов магнитоэлектрической системы – в начале или в конце шкалы?

# Тема 5. Квазистационарные цепи<sup>1</sup>

## Лабораторная работа №8 (2.16)

### Применение закона Ома для цепей переменного тока

#### *Введение*

В данной работе (как и в последующих работах по данной теме) изучаются процессы в электрических цепях, питаемых от источников, ЭДС которых меняется по гармоническому закону:

$$\mathcal{E} = \mathcal{E}_m \cdot \cos(\omega t + \varphi_0), \quad (1)$$

где  $\mathcal{E}$  – мгновенное значение ЭДС,  $\mathcal{E}_m$  – её максимальное значение (амплитуда),  $\omega$  – круговая частота, равная  $2\pi/T$  ( $T$  – период колебания),  $\varphi_0$  – начальная фаза.

Если период изменения ЭДС и, соответственно, силы тока и напряжения в цепи много больше времени  $t$  распространения электромагнитного поля вдоль этой цепи, то с большой степенью точности можно считать, что значения этих величин в любой момент времени во всех сечениях последовательной цепи одинаковы. Поэтому цепи, для которых условие  $T \gg t$  выполняется, называют квазистационарными.

Умножив обе части данного неравенства на скорость света, можно перейти к другой форме записи условия квазистационарности:

$$c \cdot T \gg c \cdot t \quad \text{или} \quad \lambda \gg l, \quad (2)$$

Для цепи переменного тока технической частоты (50 Гц) это условие выполняется, если размер цепи много меньше  $6 \cdot 10^6$  м. Таким образом, даже в пределах такого мегаполиса, как Москва, эти цепи с высокой степенью точности могут считаться квазистационарными.

Выполнение условия квазистационарности означает, что при расчетах таких цепей можно использовать законы постоянного тока, например, закон Ома и др., конечно, с учетом особенностей прохождения переменного тока.

Эти особенности во многом обусловлены (наряду с сопротивлением  $R$ ) такими свойствами элементов электрических цепей, как емкость  $C$  (способность накапливать электрические заряды) и индуктивность  $L$  (способность создавать вокруг себя магнитное поле).

Элементы, поведение которых описывается одним из перечисленных параметров, называют идеальными. К ним относятся резисторы  $R$  и конденсаторы  $C$ . Катушки индуктивности не являются идеальными, так как характеризуются двумя параметрами: индуктивностью  $L$  и сопротивлением  $R_K$  (сопротивлением провода, которым они намотаны).

---

<sup>1</sup> Подготовлен преподавателями КОЭФ Александровым В.Н. и Сёмашем В.Д.

Наличие емкости и индуктивности эквивалентно появлению в цепях переменного тока дополнительных сопротивлений. В отличие от сопротивления  $R$ , которое называют активным, так как в нем энергия электрического тока безвозвратно переходит в тепловую энергию, сопротивления емкости и индуктивности называют реактивными. Это связано с тем, что в этих элементах энергия электрического тока не только расходуется на заряд конденсатора или создание магнитного поля, соответственно, но и полностью возвращается в электрическую цепь при разряде конденсатора или исчезновении магнитного поля. Реактивные сопротивления емкости и индуктивности обозначаются как  $X_C$  и  $X_L$ , соответственно, и равны:

$$X_C = 1/\omega C \quad \text{и} \quad X_L = \omega L. \quad (3)$$

Полное сопротивление (импеданс) участка цепи переменного тока является совокупностью активных и реактивных сопротивлений.

В большинстве практических случаев в качестве величины переменного тока (и напряжения) принято указывать не амплитудное, а так называемое *действующее*, или *эффективное*, значение. Оно совпадает по величине с силой постоянного тока, который в данной цепи создает тепловой эффект, равный эффекту, создаваемому переменным током. Можно показать, что  $I_\delta = I_m/\sqrt{2}$  и  $U_\delta = U_m/\sqrt{2}$ .

Тогда закон Ома для цепей переменного тока может быть записан как  $Z=U_\delta/I_\delta = U_m/I_m$ . Напряжение 220В обычной городской сети переменного тока является действующим напряжением. Соответствующее амплитудное значение составляет около 311В. Подавляющее большинство электроизмерительных приборов градуируется именно в действующих значениях. Поэтому экспериментально величину импеданса можно определить методом амперметра – вольтметра. **В дальнейшем** индексы « $\delta$ » и « $m$ » при записи формул и построении векторных диаграмм опускаются.

Наличие емкости и индуктивности в цепях переменного тока приводит также к появлению *сдвига фаз* между силой тока и напряжением: напряжение на индуктивности опережает силу тока на  $\pi/2$ , а на емкости - отстает от силы тока тоже на  $\pi/2$ .

Для решения практических задач по расчетам цепей переменного тока часто используют метод векторных диаграмм, который применяется в механике при нахождении результата сложения колебаний одинаковой частоты  $\omega$ , происходящих в одном направлении (см. ***Приложение*** к работе 9).

Из векторной диаграммы для участка цепи в виде последовательного соединения емкости, индуктивности и сопротивления следует, что  $U=\sqrt{U_R^2 + (U_L - U_C)^2}$ . Тогда, используя закон Ома, можно получить

$$U = I\sqrt{R^2 + (X_L - X_C)^2} = I\sqrt{R^2 + (\omega L - 1/\omega C)^2} = IZ. \quad (4)$$

Из (4) следует, что импеданс (сопротивление) такого участка равен



$$Z = \sqrt{R^2 + \left( \omega L - \frac{1}{\omega C} \right)^2} \quad (5)$$

Таким образом, измеряя напряжение и силу тока в цепи, можно определить величину импеданса  $Z$ , а затем использовать это значение для расчетов неизвестных заранее величин емкости или индуктивности.

Из векторной диаграммы также следует, что сдвиг фаз  $\varphi$  между током в цепи и напряжением в общем случае равен

$$\varphi = \arctg [(X_L - X_C) / R]. \quad (6)$$

Экспериментально сдвиг фаз между током и напряжением можно определить при помощи осциллографа. Для этого нужно измерить период и смещение соответствующих синусоид относительно друг друга по горизонтальной оси в единицах шкалы осциллографа, а затем выразить сдвиг фаз в угловых единицах с учетом того, что период соответствует сдвигу фаз на  $360^\circ$  (или  $2\pi$  радиан).

#### **Экспериментальные задачи, поставленные в работе:**

- определить емкость конденсаторов;
- определить индуктивность секций катушки индуктивности;
- определить импеданс неразветвленного участка цепи, содержащей емкость и индуктивность;
- определить сдвиг фаз между напряжением и силой тока в цепи.

#### **Описание экспериментальной установки**

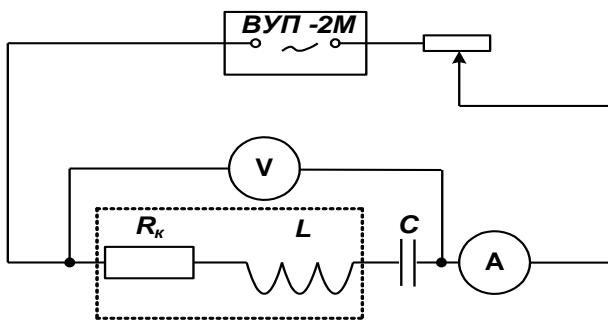


Рис. 8.1.

Установка для измерений собирается студентом самостоятельно в нескольких вариантах, один из которых представлен на рис. 8.1.

В зависимости от цели измерений параллельно вольтметру подключаются различные объекты исследований. Этими объектами являются: два конденсатора различной емкости, многосекционная катушка индуктивности и неразветвленная цепь, составленная из одной секции катушки (на рис. 1 она представлена в виде двух идеальных элементов ( $R_k$  и  $L$ ) и обведена штриховой линией) и одного из конденсаторов. Используется источник тока типа ВУП-2М, который позволяет получить на выходе регулируемое напряжение переменного тока промышленной частоты 50 Гц. Сила тока в цепи регулируется реостатом. Для измерения напряжений используется мультиметр, для измерения силы тока - миллиамперметр Ц 4311, для наблюдения сдвига фаз – осциллограф С1-65А.

## **Подготовка протокола к работе**

Запишите № и название работы.

Запишите заголовок: «**Расчетные формулы**».

Запишите заголовок: «**Задание 1. Измерение емкости конденсаторов**».

Запишите формулы для расчета циклической частоты  $\omega$ , импеданса  $Z$  (исходя из закона Ома), емкости  $C$  (полагая в выражении для  $Z$ , что  $R=L=0$ ), а также для расчетов общей емкости двух конденсаторов, соединенных параллельно и последовательно.

Запишите заголовок: «**Задание 2. Измерение индуктивности**».

Выпишите формулы для расчета реактивного сопротивления катушки  $X_L$  и ее импеданса  $Z_K$ , зная  $\omega$  и ее  $L$  и  $R_K$  и полагая в выражении для  $Z$ , что  $C=0$ .

Запишите заголовок: «**Задание 3. Измерение полного сопротивления цепи**».

Выпишите формулу для расчета теоретического значения импеданса  $Z$  цепи по результатам измерений  $R$ ,  $X_L$  и  $X_C$ , где  $R$  – сумма активного сопротивления катушки  $R_K$  и сопротивления «рабочей» части реостата  $R_P$  (см. рис. 8.1).

Запишите заголовок: «**Задание 4. Определение сдвига фаз между напряжением и силой тока в цепи**».

Выпишите формулу для расчета сдвига фаз между силой тока и напряжением на концах рассматриваемой цепи, как  $\varphi = \arctg[(X_L - X_C)/(R_K + R_P)]$ .

Запишите заголовок: «**Задание 1**».

Подготовьте таблицу 1.

Таблица 1.

	$I$ , мА	$U$ , В	$Z_C=X_C$ , Ом	$C$ , мкФ
$C_1$				
$C_2$				
$C$ (парал)				
$C$ (послед)				

После получения теоретического допуска к работе, приступайте к ее выполнению.

### **Указания по выполнению работы**

Для выполнения **Задания 1** соедините последовательно реостат, амперметр и один из конденсаторов ( $C_1$ ). Подключите эту цепочку к выходным зажимам «~» источника. Установите на панели амперметра режим измерения переменного тока с пределом измерения 7,5мА. Установите движок реостата в положение наибольшего сопротивления.

После проверки схемы инженером или преподавателем *включите* источник и амперметр. *Установите* движок реостата в такое положение, чтобы стрелка амперметра находилась ближе к концу шкалы. (Напомним, что это уменьшает ошибку измерения). *Включите* мультиметр. *Переведите* мультиметр в режим работы в цепях переменного тока с пределом измерения 20В. *Проведите* измерение силы тока и напряжения на конденсаторе  $C_1$ . Результаты *запишите* в таблицу 1 и *выключите* источник.

**Внимание.** *Выключайте* источник после каждого измерения!

*Рассчитайте* емкость конденсатора  $C_1$ .

*Подключите* второй конденсатор  $C_2$  вместо  $C_1$  и *проведите* вторую серию измерений и расчетов.

*Подключите* конденсатор  $C_1$  параллельно конденсатору  $C_2$  и *проведите* третью серию измерений и расчетов.

*Измените* подключение конденсаторов на последовательное и *проведите* четвертую серию измерений и расчетов.

*Рассчитайте* теоретические значения общей емкости конденсаторов при различных схемах соединения, используя для этого полученные ранее значения емкости каждого из них в отдельности. *Запишите* их в тетради и *сравните* теоретические значения с экспериментальными.

*Запишите* заголовок: «**Задание 2**».

*Подготовьте* таблицу 2.

Таблица 2

Секция	$R_K$ , Ом	$I$ , А	$U$ , В	$Z_K$ , Ом	$X_K$ , Ом	$L$ , Гн
1200						
2400						
3600						

*Измерьте* при помощи мультиметра активные сопротивления секций катушки (число витков каждой секции указано на контактных планках катушки и в 1-м столбце таблицы 2) и всей катушки и *впишите* их в таблицу 2.

*Подключите* вместо конденсаторов секцию катушки, обозначенную на ее контактной планке как «1200» и *проведите* измерения силы тока и напряжения аналогично заданию 1.

*Подключите* вместо первой секции вторую секцию катушки и *проведите* аналогичные измерения.

*Подключите* всю катушку и *проведите* аналогичные измерения.

По результатам каждого измерения *рассчитайте* соответствующие значения индуктивности.

Запишите заголовок: «Задание 3».

Подготовьте таблицу 3.

Таблица 3.

Сила тока, А	
Напряжение, В	
Экспериментальное значение импеданса, Ом	
Емкость конденсатора, мкФ	
Сопротивление реостата, Ом	
Активное сопротивление катушки, Ом	
Активное сопротивление цепи, Ом	
Реактивное сопротивление катушки, Ом	
Реактивное сопротивление конденсатора, Ом	
Реактивное сопротивление цепи, Ом	
Расчетное значение импеданса, Ом	

Включите последовательно в цепь, использованную при выполнении **Задания 2**, конденсатор с более высоким значением емкости.

Проведите измерения силы тока в цепи и напряжения на зажимах источника. Выключите источник.

Рассчитайте и запишите в таблицу 3 экспериментальное (полученное методом амперметра-вольтметра) значение импеданса.

Отключите один из выводов реостата и измерьте при помощи мультиметра сопротивление используемой части реостата и впишите его в таблицу 3. Запишите в таблицу 3 значения сопротивлений элементов цепи, определенные в предыдущих заданиях. Рассчитайте по этим данным значения активного, реактивного и полного сопротивлений цепи,

Запишите заголовок: «Задание 4».

Подготовьте таблицу 4.

Таблица 4.

Расчетное значение сдвига фаз, град	
Сдвиг фаз из треугольника сопротивлений, град	
Период колебаний по осциллографу, дел	
Сдвиг фаз по осциллографу, дел	
Сдвиг фаз по осциллографу, град	

Рассчитайте сдвиг фаз между силой тока и общим напряжением,

используя данные таблицы 3, и *впишите* результат в таблицу 4.

*Постройте* в тетради треугольник сопротивлений в масштабе 1см = 100 Ом. *Определите* при помощи транспортира угол между  $X$  и  $Z$  и *впишите* его в таблицу 4.

*Восстановите* подключение реостата.

*Подключите* вход  $Y$  осциллографа к выходу источника. *Включите* осциллограф и, после его прогрева, *включите* источник тока. *Получите* на экране осциллограмму напряжения на выходе источника. *Сдвиньте* изображение так, чтобы максимум синусоиды совпал бы со средней вертикальной линией шкалы осциллографа. *Зарисуйте* осциллограмму в тетради.

*Отключите* кабель входной цепи осциллографа от источника и *подключите* его к «рабочей» части реостата. Не меняя настроек осциллографа, *зарисуйте* на том же рисунке вторую осциллограмму.

*Укажите* на рисунке период колебаний и сдвиг фаз между осциллограммами. *Измерьте* их в делениях шкалы осциллографа и *запишите* в таблицу 4.

*Выключите* источник и осциллограф.

*Рассчитайте* сдвиг фаз в градусах как  $\Delta\varphi(^{\circ}) = 360^{\circ} \cdot \Delta\varphi(\text{дел}) / T(\text{дел})$  и *запишите* его в таблицу 4.

*Предъявите* полученные результаты преподавателю и *разберите* установку.

## Лабораторная работа № 9 (2.14)

### Изучение резонанса напряжений и токов на промышленной частоте

#### Введение

*При подготовке к работе необходимо предварительно изучить **Введение** к работе 8.*

Соединенные в последовательную замкнутую цепь катушка индуктивности и конденсатор образуют колебательную систему (колебательный контур). Частота собственных колебаний в контуре  $\omega_0 = 2\pi f_0 = 1/\sqrt{LC}$  (формула Томпсона), где  $f_0$  – частота собственных колебаний в Гц.

Полное сопротивление (импеданс)  $Z$  данной цепи на частоте  $\omega$  равно

$$Z = \sqrt{R^2 + \left( \omega L - \frac{1}{\omega C} \right)^2},$$

где  $R = R_K$  - активное сопротивление катушки,  $\omega$  – циклическая частота переменного тока, протекающего в контуре.

Если эту систему последовательно подключить к ЭДС переменного тока частотой  $\omega$ , то в контуре возникнут вынужденные колебания этой частоты.

При совпадении частоты ЭДС с частотой собственных колебаний имеет место резонанс напряжений, при котором напряжения на емкости и индуктивности превышают напряжение источника. Это связано с тем, что при  $\omega = \omega_0$  импеданс последовательного контура минимален, равен  $R_K$  и носит чисто активный характер. Поэтому ток в цепи максимальный и, следовательно, напряжения на ее элементах максимальны.

Для контура с параллельным соединением источника переменной ЭДС, катушки индуктивности и конденсатора (параллельном контуре) импеданс равен

$$Z = \frac{1}{\sqrt{\omega^2 C^2 + \frac{1 - 2\omega^2 LC}{R_K^2 + \omega^2 L^2}}}$$

В этом случае на частоте резонанса импеданс максимален и равен  $Z_{\text{РЕЗ}} = L/RC$ . При этом сила тока в цепи питания контура минимальна и наблюдается резонанс токов, когда сила тока в ветвях контура превышает силу тока до разветвления. Другими словами, внутри контура протекает «собственный» ток большой величины.

Экспериментальное значение  $Z_{\text{РЕЗ}}$  можно определить из закона Ома  $Z_{\text{РЕЗ}} = U_{\text{РЕЗ}}/I_{\text{РЕЗ}}$ , где  $U_{\text{РЕЗ}}$  и  $I_{\text{РЕЗ}}$  - напряжение и сила тока в цепи питания контура при резонансе.

### ***Экспериментальные задачи, поставленные в работе:***

- построение зависимостей напряжений и силы тока от величины емкости в последовательном и параллельном колебательном контурах;
- расчет параметров контуров по результатам измерений;
- построение векторных диаграмм и графическое определение сдвига фаз напряжений и токов в контурах.

### ***Описание экспериментальных установок***

В комплект устройств для выполнения данной работы входят: двухсекционная катушка индуктивности, магазин емкостей, три миллиамперметра, комбинированный прибор Ц4311, а также два перекидных ключа. В качестве источника ЭДС используется понижающий трансформатор, входящий в состав выпрямителя ВС-24.

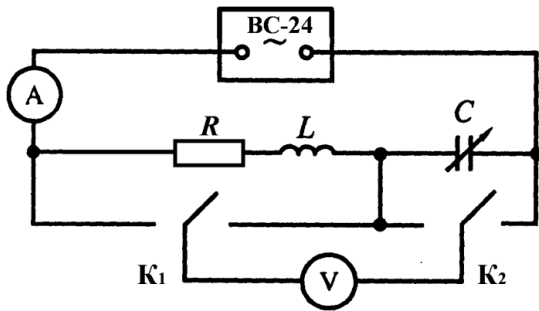


Рис. 9.1.

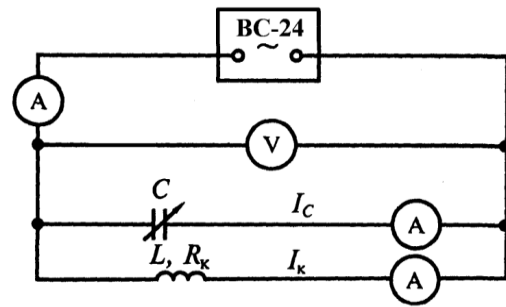


Рис. 9.2.

Схема установки для изучения резонанса напряжений приведена на рис. 1. Катушка индуктивности на ней изображена в виде последовательного соединения активного сопротивления обмотки  $R=R_K$  и идеальной индуктивности  $L$ .

Прибор Ц4311 подключен к средним зажимам ключей, что позволяет использовать его для измерения разных напряжений. Когда оба ключа установлены в левое по схеме положение, измеряется напряжение на катушке  $U_K$ . Напряжение на конденсаторе  $U_C$  измеряется, когда оба ключа находятся в правом положении. Для измерения общего напряжения на контуре  $U$  левый ключ устанавливается в левое положение, а правый – в правое положение.

Схема установки для изучения резонанса токов приведена на рис. 9.2. Она позволяет измерять силу тока в каждой ветви и контуре в целом, а также напряжение, подаваемое на контур. На этой схеме катушка обозначена как один элемент с индуктивностью  $L$  и сопротивлением  $R_K$ .

В процессе измерений емкость на зажимах магазина емкостей можно изменять при помощи переключателей и контактных штырей. В исходном состоянии штыри вставлены в нижний ряд гнезд на лицевой панели магазина емкостей. Их можно переставлять в гнезда верхнего ряда. Емкость (в микрофарадах) равна сумме цифр около переключателей и тех гнезд верхнего ряда, в которые вставлены штыри.

Увеличение емкости контура приводит к уменьшению собственной частоты колебаний контура. И при емкости, которая соответствует частоте колебаний, равной 50Гц (частоте городской сети переменного тока), можно наблюдать резонансные явления в контуре.

### ***Подготовка протокола к работе***

*Запишите* в тетради номер и название работы.

*Запишите* заголовок: «***Расчетные формулы***».

*Запишите* формулы для нахождения:

- циклической частоты  $\omega_0$ ;
- импеданса контура при резонансе -  $Z_{PE3} = U_{PE3} / I_{PE3}$ ,
- индуктивности -  $L = 1 / (\omega_0)^2 C_{PE3}$ ,
- сдвига фаз между током и напряжением на катушке как  $\arctg(\omega_0 L / Z_{PE3})$ .

- полного сопротивления катушки:  $Z_K = U_K / I_K$ ,
- реактивного сопротивления катушки  $X_L = \omega_0 L$ ;
- активного сопротивления катушки,  $R_K = \sqrt{Z_K^2 - X_L^2}$ ,
- теоретического значения импеданса параллельного контура:  $Z_{\text{РЕЗ}} = L/RC$ .

Запишите заголовок: «**Задание 1. Изучение резонанса напряжений**»

Нарисуйте таблицу 1 для записи результатов измерений силы тока и напряжений  $U$ ,  $U_K$  и  $U_C$  при 10 значениях емкости.

Таблица 1

№ изм.	$C$ , мкФ	$I$ , мА	$U$ , В	$U_K$ , В	$U_C$ , В
1					
10					

После получения допуска к работе, приступайте к выполнению экспериментальных заданий.

### Указания по выполнению работы

Для выполнения **Задания 1** соберите установку в соответствии с рис. 9.1. При этом катушку следует подключать в цепь на максимальное количество витков, то есть через крайние зажимы панели с надписями 1200 и 2400. Обратите внимание на то, что активное сопротивление катушки на рисунке хотя и изображено как резистор  $R$ , но не является самостоятельным элементом установки и равно  $R_K$ .

Установите переключатели магазина емкости на ноль и наберите при помощи штырей емкость в 2 мкФ.

Установите ключи в положение, позволяющее измерять общее напряжение.

Переведите прибор Ц4311 в режим измерения переменных напряжений, нажав кнопку «U~», и установите предел измерений 50В, нажав соответствующую кнопку.

Установите ручку регулировки напряжения на панели источника в крайнее левое положение.

**Внимание.** Включение установки и ее настройку проводит инженер или преподаватель. В его присутствии проведите первое измерение.

Запишите в таблицу 1 значения емкости контура, силы тока в цепи источника тока контура и поданного на контур напряжения  $U$ .

Дальнейшие измерения проводятся студентом самостоятельно.

Переведите левый по схеме ключ в правое положение, измерьте и



запишите в таблицу значение  $U_C$ . Переведите оба ключа в левое положение и измерьте величину  $U_K$ .

Переведите правый по схеме ключ в правое положение, установите на магазине емкостей значение 4мкФ. Повторите измерения и запишите в таблицу их результаты.

Проведите аналогичные измерения, записывая результаты в таблицу 1, каждый раз увеличивая емкость на 2мкФ до 12мкФ включительно.

Проведите дополнительные измерения вблизи значения емкости, для которого получены максимальные значения напряжений на емкости и индуктивности (области резонанса). Для этого устанавливайте такие значения емкости, которые были бы больше и меньше резонансной на 0,5мкФ и 1,0мкФ.

Выключите выпрямитель и прибор Ц4311.

Запишите заголовок: «Задание 2. Изучение резонанса токов».

Для выполнения Задания 2 соедините приборы в соответствии с рис. 9.2. При этом к выпрямителю должен подключаться амперметр с наименьшим пределом измерений.

Подготовьте таблицу 2 для записи результатов измерений  $U$ ,  $I$ ,  $I_K$  и  $I_C$  при 10 значениях емкости.

Таблица 2

№ изм.	$C$ , мкФ	$I$ , мА	$U$ , В	$I_K$ , В	$I_C$ , В
1					
...	...	...	...	...	...
10					

После проверки схемы лаборантом или преподавателем, проведите измерения силы тока до разветвления и в каждой из ветвей контура при разных значениях емкости, поддерживая постоянной величину напряжения на контуре. Результаты заносите в таблицу 2.

После измерений выключите выпрямитель и прибор Ц4311. Приведите в порядок рабочее место.

Запишите заголовок: «Задание 3. Обработка результатов измерений».

1. Для последовательного контура постройте на одном листе графики зависимостей  $U$ ,  $U_K$ ,  $U_C$  и  $I$  от  $C$ . График общего напряжения будет представлять собой горизонтальную линию, остальные иметь вид кривых с максимумом.

Рассчитайте значение импеданса контура при резонансе  $Z_{рез}$ , индуктивность катушки и сдвиги фазы напряжения на катушке при резонансе и при значениях емкости 4 и 10мкФ.

Результаты запишите в таблицу 3.

Таблица 3.

Импеданс, Ом	
Индуктивность, Гн	
Сдвиг фаз при резонансе (расч), град	
Сдвиг фаз при $C=4\text{мкф}$ (расч), град	
Сдвиг фаз при $C=10\text{мкф}$ (расч), град	
Сдвиг фаз при резонансе (диагр), град	
Сдвиг фаз при $C=4\text{мкф}$ (диагр), град	
Сдвиг фаз при $C=10\text{мкф}$ (диагр), град	

*Постройте* векторную диаграмму напряжений при резонансе. Для этого предварительно *ознакомьтесь с Приложением* к данному описанию.

*Постройте* аналогичным образом векторные диаграммы для  $C=4\text{мкФ}$  и  $C=10\text{мкФ}$ . *Определите* при помощи транспортира углы сдвига фаз напряжений и силы тока и сравните их с расчетными данными.

2. Для параллельного контура *постройте* на одном листе графики зависимостей  $U$ ,  $I_K$ ,  $I_C$  и  $I$  от  $C$ . График силы тока в катушке будет представлять собой горизонтальную линию, сила тока в ветви контура, содержащей конденсатор, будет возрастать, а график общего тока иметь вид кривой с минимумом при резонансе. Это означает, что при резонансе сила тока в ветвях контура больше общей силы тока в цепи.

*Рассчитайте* значение импеданса контура при резонансе  $Z_{\text{рез}}$ , индуктивность катушки и сдвиги фазы напряжения на катушке при резонансе при значениях емкости в 4 и 10 мкФ. Результаты *запишите* в таблицу 4, оформленную аналогично таблице 3.

*Постройте* векторную диаграмму напряжений при резонансе. Для этого предварительно *ознакомьтесь с Приложением* к данному описанию.

*Постройте* аналогичным образом векторные диаграммы для  $C=4\text{мкФ}$  и  $C=10\text{мкФ}$ . *Определите* при помощи транспортира углы сдвига фаз напряжений и силы тока и сравните их с расчетными данными.

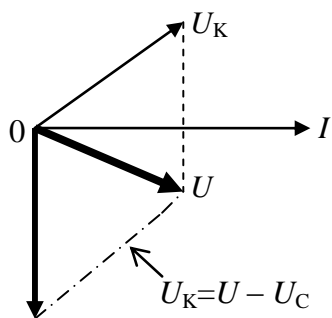


Рис. 9.3.

### Приложение

Векторные диаграммы позволяют графически определить параметры элементов цепей переменного тока и фазовый сдвиг между напряжением и силой тока в таких цепях, когда невозможно измерить отдельно напряжение на реактивном и активном сопротивлении участка цепи, как, например, в случае реальной катушки индуктивности.

Для последовательного контура векторная диаграмма строится по результатам измерений напряжения на конденсаторе  $U_C$ , катушке  $U_K$  и на концах рассматриваемого участка цепи  $U$ . Так как напряжение  $U$  есть векторная сумма двух других напряжений, то вначале нужно построить треугольник по трем сторонам при известном направлении вектора  $U_C$  вертикально вниз. Затем нужно достроить его до параллелограмма. После этого можно разложить вектор  $U_K$  по ортогональным направлениям  $U_L$  и  $U_R$ , определить соответствующие напряжения и рассчитать индуктивное и активное сопротивления катушки (рис. 9.3).

При этом рекомендуется соблюдать следующую последовательность действий:

1. *Проведите* на листе бумаги горизонтальную линию, которая соответствует направлению исходного вектора силы тока, чья начальная фаза принимается равной нулю.

2. На построенных по результатам выполнения задания 1 графиках *проведите* вертикальную линию для выбранного значения ёмкости.

3. Циркулем вдоль этой линии *измерьте* величину напряжения  $U_C$  и *отложите* её на векторной диаграмме из нуля координат вертикально вниз.

4. При том же значении ёмкости *измерьте* циркулем величину  $U$  и *проведите* окружность с таким радиусом из начала координат.

5. При том же значении ёмкости *измерьте* циркулем величину  $U_K$  и из конца вектора  $U_C$  *сделайте* циркулем засечку в точке пересечения с окружностью  $U$ .

6. *Соедините* точку пересечения окружностей с концом вектора  $U_C$ . Это будет разность векторов  $U_0$  и  $U_C$ , равная  $U_K$ .

7. *Перенесите* вектор  $U_K$  в начало координат, то есть достройте полученный треугольник до параллелограмма.

8. *Измерьте* при помощи транспортира угол поворота вектора  $U_K$  относительно горизонтальной оси и *сравните* его с теоретическим значением сдвига фаз между напряжением и силой тока в контуре.

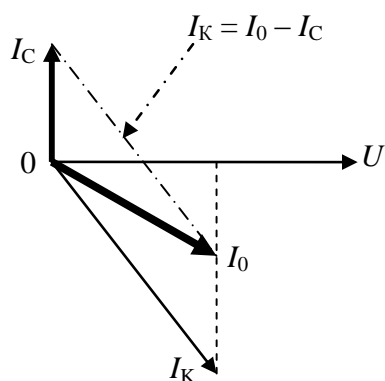


Рис. 9.4.

Векторная диаграмма для параллельного контура строится аналогично. Но исходным в этом случае является направление вектора напряжения на контуре, так как его значение одинаково для обеих ветвей контура (см. рис. 9.4).

Тогда вектор тока в емкостной ветви  $I_C$  будет направлен вверх под  $90^0$ , а вектор тока в цепи катушки индуктивности  $I_K$  будет направлен вниз

под некоторым углом. То есть направление сдвига фазы напряжения относительно силы тока сохраняется независимо от вида контура.

*Проведите* необходимые построения. *Измерьте* при помощи транспортира угол поворота вектора  $I_K$  относительно горизонтальной оси и *сравните* его с теоретическим значением сдвига фаз между напряжением на контуре и силой тока в катушке.

## Лабораторная работа № 10 (2.15)

### Изучение резонанса напряжений и токов с помощью звукового генератора и осциллографа

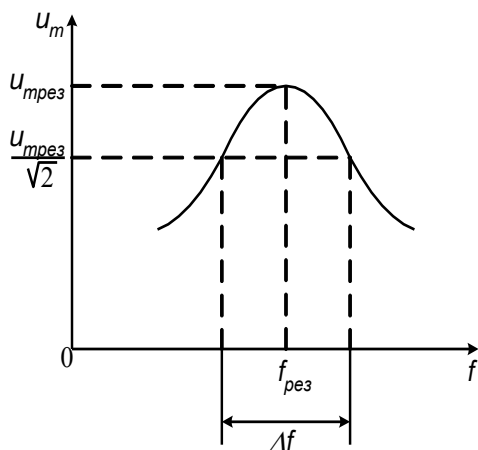
#### Введение

*При подготовке к работе необходимо предварительно изучить Введение к работам 8 и 9.*

В данной работе изучаются резонансные явления в последовательном и параллельном колебательных контурах путем изменения частоты внешней ЭДС.

Зависимости напряжения на реактивных элементах последовательного контура от частоты напряжения внешнего источника представляют собой кривые с максимумом при частоте внешнего напряжения  $f_{PE3} = f_0$ .

Зависимость силы тока через параллельный контур (до разветвления) от частоты имеет вид кривой с минимумом также при  $f_{PE3} = f_0$ .



Для практического использования колебательных контуров, например, в радиотехнике важной характеристикой контура является ширина резонансной кривой  $\Delta f$ . Она определяется скоростью затухания колебаний в контуре, которая численно характеризуется величиной добротности  $Q$ . Для последовательного контура добротность может быть рассчитана по формуле:

$$Q = \frac{1}{R} \sqrt{\frac{L}{C}}, \quad (1)$$

Рис. 10.1. где  $L, R$  и  $C$  – параметры элементов контура. Экспериментальное значение добротности можно определить из резонансной кривой как  $Q = f_{PE3} / \Delta f$ , где  $f_{PE3}$  – резонансная частота и  $\Delta f$  – ширина резонансной кривой, равная разности частот, при которых напряжение на конденсаторе составляет  $U_{PE3} / \sqrt{2} \approx 0,7 U_{PE3}$  (см. рис. 10.1).

### Экспериментальные задачи, поставленные в работе:

- построение резонансных кривых для последовательного и параллельного колебательных контуров;

- оценка влияния емкости и активного сопротивления контура на частоту собственных колебаний и его добротность.

### Описание экспериментальных установок

Схема установки для изучения резонанса напряжений показана на рис. 10.2. Она представляет собой замкнутую цепь из соединенных последовательно катушки индуктивности, одного из двух конденсаторов, смонтированных на общей панели,

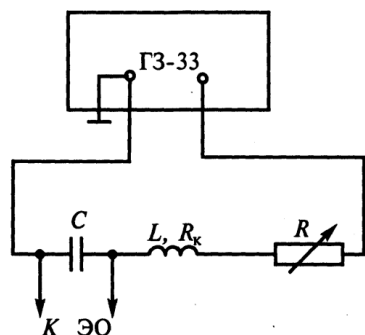


Рис. 10.2.

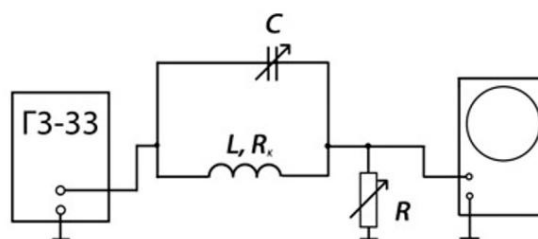


Рис. 10.3.

декады сопротивлений Р34 (магазина из 10 сопротивлений с переключателем) и звукового генератора ГЗ-33. Для измерения напряжения на конденсаторе используется осциллограф С1-65А.

Схема установки для изучения резонанса токов показана на рис. 10.3. В этом случае катушка, конденсатор и генератор соединены параллельно. В цепь питания контура включено измерительное сопротивление  $R$  (декада сопротивлений), падение напряжения на котором пропорционально силе тока до разветвления и измеряется осциллографом.

### Подготовка протокола к работе

*Запишите* в тетради номер и название работы.

*Запишите* заголовок: «**Расчетные формулы**».

*Запишите* заголовок: «**Задание 1. Исследование резонанса в последовательном контуре**».

*Выпишите* формулы для расчета:

частоты резонанса, теоретического и экспериментального значений добротности, реактивных сопротивлений катушки и конденсатора.

*Запишите* заголовок: «**Задание 2. Исследование резонанса в параллельном контуре**».

*Выпишите* формулы для расчета: теоретического значения импеданса параллельного контура через параметры элементов контура, а также

экспериментального значения импеданса через закон Ома для переменного тока (см. работу № 9).

*Запишите* заголовок: «**Задание 1**».

После получения теоретического допущения, к работе *приступайте* к ее выполнению.

### **Указания по выполнению работы**

*Соберите* измерительную цепь для выполнения **Задания 1** в соответствии с рис. 10.2. Для этого *соедините* конденсатор  $C_1$ , катушку и декаду сопротивлений последовательно. *Подключите* свободный вывод декады сопротивлений к верхнему из зажимов «выход» генератора, а конденсатор – к среднему. *Проверьте*, чтобы средний и нижний зажимы «выход» были замкнуты перемычкой.

*Установите* переключателем декады сопротивлений  $R_d=0$ . Свободный вывод декады сопротивлений *подключите* к верхнему из зажимов «выход», а конденсатор – к среднему.

*Включите* осциллограф. *Установите* переключатель входа  $Y$  в правое положение, переключатель «V/дел» - в крайнее левое положение, а ручку «плавно», расположенную на одной оси с этим переключателем – в крайнее правое положение, верхний переключатель на панели «развертка» в положение «x1», переключатель «синхронизация» - в положение «внутри». При помощи ручек перемещения луча (обозначенными на панели осциллографа вертикальными и горизонтальными стрелками) *установите* светящуюся линию в центр экрана.

*Подключите* соединительный кабель к разъёму входа  $Y$  осциллографа. *Подключите* свободный конец кабеля, помеченный значком « $\perp$ », к точке соединения конденсатора с генератором, а второй конец – к точке соединения конденсатора и катушки. При необходимости «полярность» свободных концов кабеля можно определить самостоятельно. Для этого нужно *прикоснуться* рукой к одному из концов кабеля. Если при этом линия на экране осциллографа осталась горизонтальной, то этот провод соединен с «землей». Если при прикосновении к концу кабеля линия на экране причудливо изогнется, то этот провод является «сигнальным», а не «земляным».

*Установите* тумблер «Внутр. Нагр» на лицевой панели генератора в положение «Вкл», переключатель «шкала прибора» - в положение «x1», переключатель «пределы шкалы, аттенюатор» - в положение «600», переключатель «множитель» - в положение «10», ручку «рег. выхода» - в крайнее левое положение.

*Запишите* в протокол значения входной емкости осциллографа:  $C_{вх}=25$ пф, индуктивности и сопротивления катушки  $L_K$  и  $R_K$ , емкости  $C_1$ .

Рассчитайте по формуле Томпсона резонансную частоту с учетом того, что параллельно конденсатору контура  $C_1$  подключена входная емкость осциллографа  $C_{ВХ}$ . Запишите результат как  $f_{РЕЗ1}$ (расч).

После проверки схемы лаборантом или преподавателем, включите генератор и через 5-7 минут, необходимых для прогрева прибора, установите при помощи ручки «Рег. Выхода» величину выходного напряжения по измерительному прибору генератора в пределах от 1 до 2 В. При помощи ручек «время/дел» на панели «развертка» и «уровень» на панели «синхронизация» добейтесь устойчивого изображения синусоиды на экране осциллографа.

Запишите подзаголовок: « $R_{Д1} = 0 \text{ Ом}$ ».

Подготовьте таблицу 1 для записи результатов измерений.

Таблица 1

№ изм.	$f$ , Гц	Размах $U_i$ , дел	$U_i / U_{MAX}$
1			
...			
10			

Определите начальное значение частоты выходного напряжения генератора. Для этого ручкой «частота» установите на шкале генератора с учетом множителя расчетное значение частоты выходного напряжения  $f_{РЕЗ}$ (расч). Установите переключатель «V/дел» в положение, при котором размах синусоиды составит не менее половины экрана.

Наблюдая за синусоидой на экране осциллографа, проведите точную настройку генератора на резонансную частоту. Для этого установите ручку «частота» так, чтобы амплитуда синусоиды будет максимальной.

Запишите размах напряжения при резонансе  $U_{РЕЗ}$  в делениях шкалы осциллографа. Разделите это число на 2 (что заведомо меньше требуемого граничного значения  $U_{РЕЗ}/\sqrt{2}$ ). Запишите его. Медленно вращая ручку «частота» против часовой стрелки, добейтесь того, чтобы размах напряжения стал равным этой величине. Проведите отсчет значения частоты  $f_{НАЧ}$  по шкале генератора с учетом множителя и запишите его в 1-й строке таблицы 1.

Разделите участок диапазона частот от  $f_{НАЧ}$  до  $f_{РЕЗ}$  на 5-6 равных интервалов, удобных для отсчета (например, через 100 или 150Гц), и запишите полученные значения частоты в соответствующем столбце таблицы 1.

Проведите измерения размаха напряжения в делениях шкалы экрана осциллографа для этих значений частоты. Во время измерений поддерживайте постоянной величину напряжения на выходе генератора и не меняйте положение переключателя «V/дел». Для повышения точности отсчета корректируйте перед каждым отсчетом положение синусоиды на экране при

помощи ручки « $\updownarrow$ » так, чтобы нижний край синусоиды находился на одной из сплошных горизонтальных линий на шкале экрана.

*Продолжите* аналогичные измерения и далее: от  $f_{\text{РЕЗ}}$  до частоты  $f_{\text{КОН}}$ , при которой размах синусоиды вновь не станет равным  $\frac{1}{2}$  от максимального.

*Установите* переключателем декады сопротивлений  $R_{\text{д}}=200$  Ом. *Запишите* подзаголовок: « $R_{\text{д}} = 200$  Ом». *Подготовьте* таблицу 2, форма которой аналогична таблице 1, вновь *определите* нижнее значение частоты выходного напряжения генератора, и проведите измерения по аналогии с первой серией.

*Запишите* заголовок: «**Задание 2**».

*Соберите* измерительную цепь в соответствии с рис. 10.3. Для этого *соедините* конденсатор  $C_1$  и катушку параллельно. *Подключите* одну из точек соединения к верхнему зажиму «Выход» генератора, а вторую – через декаду сопротивлений к среднему зажиму «Выход». *Подключите* вход «У» осциллографа к зажимам декады, соблюдая полярность.

После проверки правильности соединений преподавателем, *включите* генератор и осциллограф.

*Установите* переключатель декады сопротивлений в положение 1. *Запишите* в тетради значение сопротивления как  $R_{\text{ИЗМ}}=...$

*Запишите* в качестве подзаголовка значение конденсатора « $C_1=...$ » и *подготовьте* таблицу 3 для записи результатов измерений.

Таблица 3.

№ изм.	$f$ , Гц	Размах синусоиды , дел. шкалы	Амплитуда синусоиды, $U_1$ , В
1			
...			
10			

*Установите* на генераторе частоту выходного напряжения, равную  $f_{\text{РЕЗ}}$ , определенной при выполнении задания 1. *Установите* переключатель «V/дел» в положение, при котором размах синусоиды составит около 1 деления шкалы экрана. Наблюдая за синусоидой на экране осциллографа, *проведите* точную настройку генератора на резонансную частоту. Для этого *установите* ручку «частота» так, чтобы амплитуда синусоиды была минимальной.

*Запишите* в таблицу 3 точное значение  $f_{\text{РЕЗ}}$  и размах синусоиды.

*Проведите* измерения размаха напряжения в делениях шкалы экрана осциллографа для 4-5 значений частоты больше и меньше  $f_{\text{РЕЗ}}$  с интервалом между ними, равным тому, что использовался при выполнении задания 1 (см. табл. 2). Во время измерений *поддерживайте* величину напряжения на выходе генератора постоянной и не меняйте положение переключателя «V/дел».



*Запишите* в тетради цену деления шкалы осциллографа.

*Измерьте* при помощи мультиметра напряжение на контуре на частоте резонанса и *запишите* его как  $U_{\text{РЕЗ},1}$ . *Используйте* его в дальнейшем для расчетов экспериментального значения импеданса контура.

*Рассчитайте* и *запишите* в таблицу значения амплитуды синусоиды  $U_i$  с учетом цены деления шкалы осциллографа.

*Подключите* вместо конденсатора  $C_1$  конденсатор  $C_2$ .

*Запишите* в качестве подзаголовка значение конденсатора « $C_2=...$ ».

*Подготовьте* таблицу 4 для записи результатов измерений по аналогии с таблицей 3.

*Рассчитайте* по формуле Томпсона новое значение резонансной частоты. При этом входную емкость осциллографа учитывать не нужно, так как осциллограф теперь подключен параллельно измерительному резистору, а не конденсатору контура. *Запишите* результат как  $f_{\text{РЕЗ},2}$  (расч).

*Проведите* новую серию измерений по аналогии с теми, которые были проведены с использованием конденсатора  $C_1$ .

*Измерьте* при помощи мультиметра напряжение на контуре на частоте резонанса и *запишите* его как  $U_{\text{РЕЗ},2}$ .

*Выключите* генератор и осциллограф.

*Запишите* заголовок: «**Обработка результатов измерений**».

Для определения экспериментальных значений добротности  $Q$  последовательного контура результаты измерений удобно представить в нормированном виде, то есть в виде отношения каждого полученного значения напряжения к максимальному, то есть измеренному при резонансе. *Проведите* соответствующие расчеты с заполнением правого столбца таблиц 1 и 2.

*Постройте* на общем графике зависимости  $U_i / U_{\text{МАХ}}$  от  $f(\text{Гц})$  для обоих значений сопротивлений  $R_d$ . Они будут иметь общую точку в вершине с координатами  $f_{\text{РЕЗ}}$  и 1.

*Подготовьте* таблицу 5.

Таблица 5

	$R = R_K (R_d = 0)$	$R = R_K + R_d$
$f_{\text{РЕЗ}}$ (ИЗМ)		
$f_{\text{НАЧ}}$		
$f_{\text{КОН}}$		
$\Delta f = f_{\text{КОН}} - f_{\text{НАЧ}}$		
$Q$ (ИЗМ)		
$Q$ (теор)		

*Запишите* в таблицу 5 значения резонансной частоты. *Проведите* на графике горизонтальную линию на уровне 0,7, что соответствует уменьшению напряжения в  $\sqrt{2}$  раз. В точках пересечения этой линии с резонансными кривыми *опустите* перпендикуляры на ось частот и определите соответствующие значения частоты. *Запишите* их в таблицу как  $f_{\text{НАЧ}}$  и  $f_{\text{КОН}}$ . *Рассчитайте* по этим данным ширину резонансной кривой и добротность контура -  $Q$  (изм) .

*Рассчитайте* добротность контура, исходя из значений параметров элементов контура -  $Q$  (теор).

*Рассчитайте* значения индуктивного и емкостного сопротивлений контура на частоте резонанса и *сравните* их между собой.

Для параллельного контура *постройте* графики зависимостей  $U_i$  (значения которого пропорциональны силе тока в цепи питания контура) от частоты.

*Рассчитайте* для обоих значений емкости контура действующие значения силы тока при резонансе как  $I_{\text{рез}} = U_{\text{рез}} / R\sqrt{2}$ , где  $R$  – значение сопротивления декады сопротивлений, а также теоретические и экспериментальные значения импеданса контура.

*Запишите* заголовок: «**Выводы**».

*Сформулируйте* выводы из проделанных исследований:

1. Изменение (уменьшение, увеличение (*оставить нужное*)) активного сопротивления контура приводит к уменьшению, увеличению или не влечет за собой изменение: а) частоты резонанса  $f_{\text{РЕЗ}}$ , б) ширины резонансной кривой  $\Delta f$ , в) добротности контура  $Q$ .

2. Изменение (уменьшение, увеличение (*оставить нужное*)) емкости контура приводит к уменьшению, увеличению или не влечет за собой изменение: а) частоты резонанса  $f_{\text{РЕЗ}}$ , б) ширины резонансной кривой  $\Delta f$ , в) добротности контура  $Q$ .

#### **Рекомендуемая литература:**

1. Е.М. Гершензон, Н.Н. Малов, А.Н. Мансуров. Курс общей физики. Электродинамика. §§ 11.1 – 11.7. – М., Академия, 2001.

2. С.Г. Калашников. Электричество. §§ 217 - 225. 7-е изд., стереот. - М.: Физматлит, 2008.

3. Д.В. Сивухин. Общий курс физики, т.3, §§ 127, 129, 131, 132. Электричество. М.: Физматлит, 2006.

#### ***Примерные контрольные вопросы по теме 5***

1. Сформулируйте условие квазистационарности цепи?

2. Что такое эффективное значение силы тока, напряжения?
3. Какое значение напряжение (силы тока) измеряет вольтметр (амперметр)?
4. Выведите формулы (3) из работы 8 (2.16).
5. Объясните причину появления сдвига фаз в цепи, содержащей емкость, индуктивность.
6. Какие элементы цепи обладают активным, а какие реактивным сопротивлением?
7. Чему равен сдвиг фаз между током и напряжением в цепи с активным сопротивлением, с идеальной катушкой индуктивности; с реальной катушкой индуктивности; с идеальным конденсатором?
8. Одинаково ли полное сопротивление катушки постоянному и переменному току?
9. Чему равно соотношение между индуктивным и емкостным сопротивлениями при резонансе?
10. Что такое резонанс напряжений, при каких условиях он наблюдается?
11. Объясните, почему напряжения на реактивных элементах последовательного контура при резонансе превышают полное напряжение на контуре.
12. Чему равно напряжение на активном сопротивлении последовательного контура при резонансе, если напряжение питания контура составляет, например, 10В?
13. Что такое добротность колебательного контура? От каких величин она зависит?
14. Как изменится ширина резонансной кривой при уменьшении а) активного сопротивления, б) индуктивности, в) емкости контура?
15. Чему равно резонансное сопротивление последовательного контура?
16. Что такое резонанс токов, при каких условиях он наблюдается?